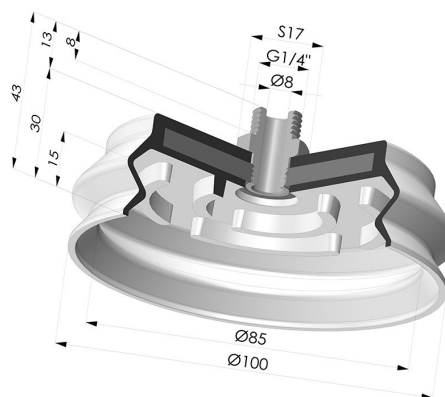


### INFORMAZIONI TECNICHE

|                                     |               |
|-------------------------------------|---------------|
| <b>Altezza (in mm) :</b>            | 43            |
| <b>Categoria :</b>                  | A soffiatti   |
| <b>Corsa :</b>                      | 15 mm         |
| <b>Diametro del collo interno :</b> | Maschio G1/4" |
| <b>Diametro labbro :</b>            | 100 mm        |
| <b>Forma :</b>                      | 1,5 soffiatti |
| <b>Forza orizzontale :</b>          | 331 N         |
| <b>Forza verticale :</b>            | 165.5 N       |
| <b>Gamma :</b>                      | Ventosa       |
| <b>Numero di soffiatti :</b>        | 1,5 soffiatti |
| <b>Serie :</b>                      | 8SB           |



### Varianti:



Riferimento variante:  
**8SB 100SLT M14**



- Colore: Trasparente Certificato alimentare CE
- Durezza Shore: SH 60
- Materiale: Silicone



Riferimento variante:  
**8SB 100NI M14**

- Colore: Nero
- Durezza Shore: SH50
- Materiale: Nitrile

### Guida ai materiali:

|   | Materiale                                      | Codice | Resistenza temperatura (°C) | Flessibilità | Resistenza abrasione | Resistenza UV/Intemperie | Resistenza oli | Compatibilità alimentare | Test di migrazione |
|---|--|--------|-----------------------------|--------------|----------------------|--------------------------|----------------|--------------------------|--------------------|
|  | Silicone Trasparente Certificato alimentare CE | SLT    | -60/+250                    | ✓✓✓          | ✗                    | ✓✓✓                      | ✗              | FDA<br>☞☞                | ✗                  |
|  | Nitrile Nero                                   | NI     | -10/+80                     | ✓            | ✓                    | ✗                        | ✓✓             | ✗                        | ✗                  |

Le richieste di certificati FDA e/o CE devono essere effettuate **OBBLIGATORIAMENTE** al momento dell'ordine. Una richiesta successiva comporterà costi aggiuntivi. Per soddisfare le aspettative dei nostri clienti industriali, NOVACOM dispone della più ampia gamma di materiali elastomerici o termoplastici. Possiamo inoltre sviluppare nuovi materiali secondo un capitolato tecnico preciso, al fine di risolvere applicazioni specifiche per i nostri clienti.

✓✓✓ Eccellente | ✓✓ Buona | ✓ Media | ✗ Bassa | ✗✗ Non raccomandato  
 \*È possibile richiedere un certificato FDA e/o CE su diverse referenze al momento dell'ordine; contattateci.  
 \*\* Certificazione per contatto alimentare: (CE) 1935/2004 - (FDA) 21 CFR 177.2600  
 \*\*\* Certificazione per contatto alimentare: (CE) 10/2011 - (FDA) 21 CFR