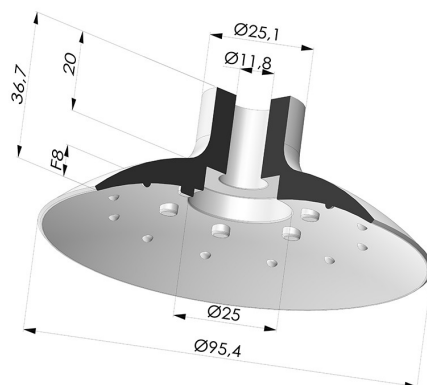


### INFORMAZIONI TECNICHE

<b>Altezza (in mm) :</b>	36.7
<b>Categoria :</b>	Piatte
<b>Corsa :</b>	8 mm
<b>Diametro del collo interno :</b>	11.8 mm
<b>Diametro labbro :</b>	95.4 mm
<b>Forma :</b>	Piatta
<b>Forza orizzontale :</b>	311.37 N
<b>Forza verticale :</b>	155.69 N
<b>Gamma :</b>	Ventosa
<b>Massa :</b>	50 g
<b>Numero di soffietti :</b>	0.5 soffietto
<b>Serie :</b>	VPC
<b>Volume :</b>	40.13 cm <sup>3</sup>



### Varianti:



Riferimento variante:

#### VPC 95SLT A

- Colore: Trasparente Certificato alimentare CE
- Durezza Shore: SH 60
- Materiale: Silicone



Riferimento variante:

#### VPC 95MNT A

- Colore: Bordeaux
- Durezza Shore: SH 60
- Materiale: Antialone per plasturgia





Riferimento variante:

#### VPC 95NI A

- Colore: Nero
- Durezza Shore: SH50
- Materiale: Nitrile

### Guida ai materiali:

	Materiale	Codice	Resistenza temperatura (°C)	Flessibilità	Resistenza abrasione	Resistenza UV/Intemperie	Resistenza oli	Compatibilità alimentare	Test di migrazione
	Silicone Trasparente Certificato alimentare CE	SLT	-60/+250	✓✓✓	✗	✓✓✓	✗	FDA ☞☞	✗
	Nitrile Nero	NI	-10/+80	✓	✓	✗	✓✓	✗	✗

Le richieste di certificati FDA e/o CE devono essere effettuate OBBLIGATORIAMENTE al momento dell'ordine. Una richiesta successiva comporterà costi aggiuntivi. Per soddisfare le aspettative dei nostri clienti industriali, NOVACOM dispone della più ampia gamma di materiali elastomerici o termoplastici. Possiamo inoltre sviluppare nuovi materiali secondo un capitolato tecnico preciso, al fine di risolvere applicazioni specifiche per i nostri clienti.

✓✓✓ Eccellente | ✓✓ Buona | ✓ Media | ✗ Bassa | ✗✗ Non raccomandato  
 \*È possibile richiedere un certificato FDA e/o CE su diverse referenze al momento dell'ordine; contattateci.  
 \*\* Certificazione per contatto alimentare: (CE) 1935/2004 - (FDA) 21 CFR 177.2600  
 \*\*\* Certificazione per contatto alimentare: (CE) 10/2011 - (FDA) 21 CFR

**Prodotti correlati:**



**Adattatore -  
Femmina G1/4\" -  
Femmina G1/8\"**

Riferimento prodotto:  
301 048



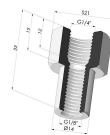
**Adattatore -  
Maschio G1/8\" -  
Femmina G1/8\"**

Riferimento prodotto:  
209 048



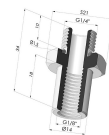
**Vite G1/8\" - ØTesta  
22MM - L 29.5MM**

Riferimento prodotto:  
M18



**Inserto Rivettato  
Femmina G1/4\"**

Riferimento prodotto: N



**Inserto Rivettato  
Maschio G1/4\"**

Riferimento prodotto: O