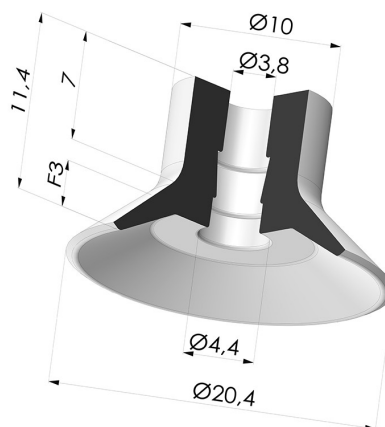


INFORMAZIONI TECNICHE

Altezza (in mm) :	11.4
Categoria :	Piatte
Corsa :	3 mm
Diametro del collo interno :	3.8 mm
Diametro labbro :	20.4 mm
Forma :	Piatta
Forza orizzontale :	13.16 N
Forza verticale :	6.58 N
Gamma :	Ventosa
Massa :	1.20 g
Numero di soffietti :	0.5 soffietto
Serie :	VPC
Volume :	0.41 cm ³



Varianti:



- Riferimento variante:
VPC 20NI A
- Colore: Nero
 - Durezza Shore: SH50
 - Materiale: Nitrile




- Riferimento variante:
VPC 20SLT A
- Colore: Trasparente Certificato alimentare CE
 - Durezza Shore: SH 60
 - Materiale: Silicone



- Riferimento variante:
VPC 20MNT A
- Colore: Bordeaux
 - Durezza Shore: SH 60
 - Materiale: Antialone per plasturgia

Guida ai materiali:

	Materiale	Codice	Resistenza temperatura (°C)	Flessibilità	Resistenza abrasione	Resistenza UV/Intemperie	Resistenza oli	Compatibilità alimentare	Test di migrazione
	Nitrile Nero	NI	-10/+80	✓	✓	✗	✓✓	✗	✗
	Silicone Trasparente Certificato alimentare CE	SLT	-60/+250	✓✓✓	✗	✓✓✓	✗	FDA ☞☞	✗

Le richieste di certificati FDA e/o CE devono essere effettuate **OBBLIGATORIAMENTE** al momento dell'ordine. Una richiesta successiva comporterà costi aggiuntivi. Per soddisfare le aspettative dei nostri clienti industriali, NOVACOM dispone della più ampia gamma di materiali elastomerici o termoplastici. Possiamo inoltre sviluppare nuovi materiali secondo un capitolato tecnico preciso, al fine di risolvere applicazioni specifiche per i nostri clienti.

✓✓✓ Eccellente | ✓✓ Buona | ✓ Media | ✗ Bassa | ✗✗ Non raccomandato
 *È possibile richiedere un certificato FDA e/o CE su diverse referenze al momento dell'ordine; contattateci.
 ** Certificazione per contatto alimentare: (CE) 1935/2004 - (FDA) 21 CFR 177.2600
 *** Certificazione per contatto alimentare: (CE) 10/2011 - (FDA) 21 CFR

