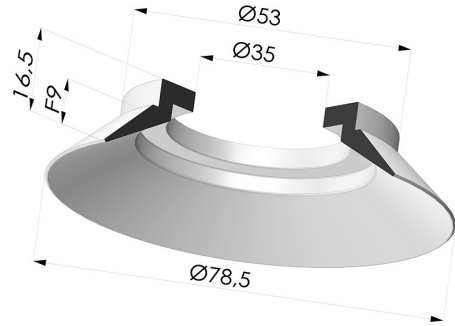
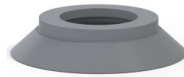


INFORMAZIONI TECNICHE

Gamma : Ventosa
Categoria : Piatte
Serie : 7
Altezza (in mm) : 16.5
Forma : Piatta
Diametro labbro : 78.5 mm
Diametro alto : 35 mm
Diametro del collo interno : 35 mm
Numero di soffietti : 0.5 soffietto
Forza orizzontale : 215.5 N
Forza verticale : 108 N
Corsa : 9 mm



Varianti:



Riferimento variante:

70N 80NR A

- Colore: Grigio
- Durezza Shore: SH50
- Materiale: Gomma naturale

Guida ai materiali:

	Materiale	Codice	Resistenza temperatura (°C)	Flessibilità	Resistenza abrasione	Resistenza UV/Intemperie	Resistenza oli	Compatibilità alimentare	Test di migrazione
	Gomma naturale Grigio (Shore SH50)	NR	-20/+70	✓✓✓	✓✓	✗✗	✗✗	✗	✗



Eccellente |



Buona |



Media |



Bassa |



Non raccomandato

*È possibile richiedere un certificato FDA e/o CE su diverse referenze al momento dell'ordine; contattateci.

** Certificazione per contatto alimentare: (CE) 1935/2004 - (FDA) 21 CFR 177.2600

*** Certificazione per contatto alimentare: (CE) 10/2011 - (FDA) 21 CFR

Le richieste di certificati FDA e/o CE devono essere effettuate **OBBLIGATORIAMENTE** al momento dell'ordine. Una richiesta successiva comporterà costi aggiuntivi. Per soddisfare le aspettative dei nostri clienti industriali, NOVACOM dispone della più ampia gamma di materiali elastomerici o termoplastici. Possiamo inoltre sviluppare nuovi materiali secondo un capitolato tecnico preciso, al fine di risolvere applicazioni specifiche per i nostri clienti.