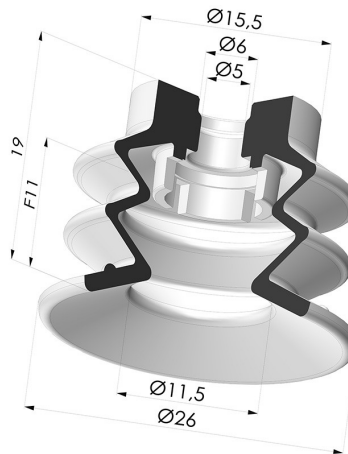


INFORMAZIONI TECNICHE

| | |
|-------------------------------------|---------------|
| Altezza (in mm) : | 19 |
| Categoria : | A soffiatti |
| Corsa : | 11 mm |
| Diametro del collo interno : | 5mm |
| Diametro labbro : | 25 mm |
| Forma : | 2,5 soffiatti |
| Forza orizzontale : | 22 N |
| Forza verticale : | 11 N |
| Gamma : | Ventosa |
| Numero di soffiatti : | 2,5 soffiatti |
| Serie : | 96C |



Varianti:



Riferimento variante:
96C 25PU A

- Colore: Verde / Giallo
- Durezza Shore: SH60 / SH30
- Materiale: Poliuretano

Prodotti correlati:



**Inserto a resca
Femmina M5**

Riferimento prodotto:
9PM5-2



**Inserto a resca
Femmina M5- con
filtro**

Riferimento prodotto:
9PM5-2-F



**Inserto a resca
Femmina M5 - con
foro calibrato**

Riferimento prodotto:
9PM5-2-GIC



**Inserto a resca
Maschio G1/8" -
con filtro**

Riferimento prodotto:
9PM18-4-F



**Inserto a resca
Femmina G1/8" -
con filtro**

Riferimento prodotto:
9PF18-4-F