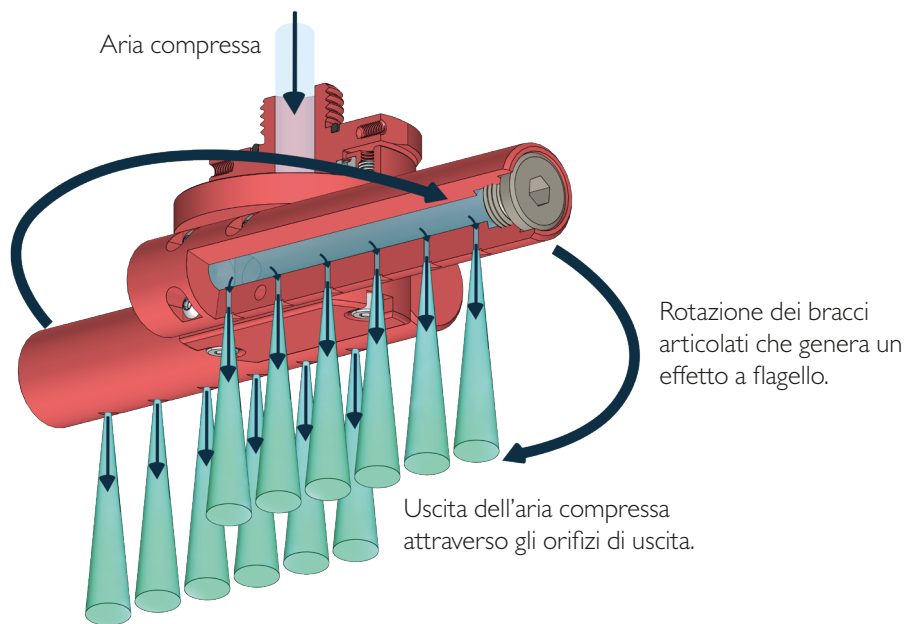


BSR 12 240

SCHEDA TECNICA

UGELLO DI SOFFIAGGIO ROTATIVO

SCHEMA DI FUNZIONAMENTO



FINO A
-70%
 CONSUMO D'ARIA

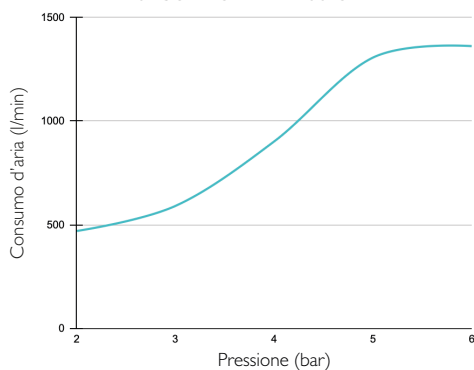
INFORMAZIONI TECNICHE*

VANTAGGI DI UTILIZZO UGELLO DI SOFFIAGGIO BSR 12 240* (rispetto ad un tubo Ø12 int)	Riduzione del consumo d'aria (%)	Riduzione del rumore (%)	
	Fino a -70%	Fino a -17%	
PERFORMANCE DELL'UGELLO BSR 12 240*	Pressione (bar)	Consumo d'aria (l/min)	Livello sonoro (dB)
	2 6	470 1361	92 102

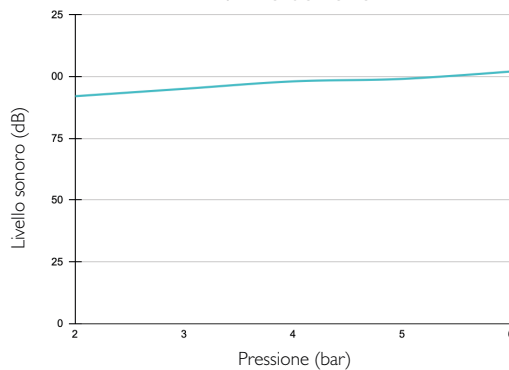
CARATTERISTICA UGELLO BSR 12 240

- Raccordo : Maschio G1/2" • Peso : Alluminio : 458,85g
- Temperatura max. d'utilizzazione : Alluminio : 150 °C • Pressione max : 6 bars

CONSUMO D'ARIA
SECONDO LA PRESSIONE*

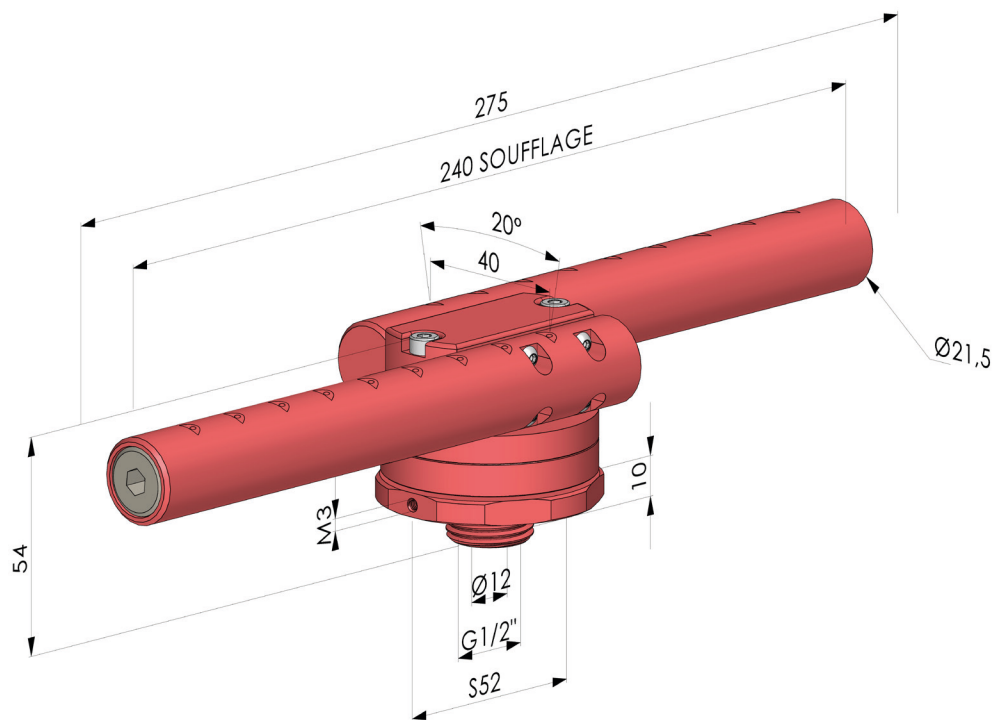


LIVELLO SONORO*



* **NOTA** : Le misure presentate in questa scheda tecnica sono state effettuate in laboratorio, in un ambiente rigorosamente controllato. È importante notare che le condizioni in un ambiente industriale reale possono differire e che l'instabilità della pressione di un compressore industriale potrebbe generare valori diversi da quelli ottenuti in laboratorio. Questi dati sono forniti esclusivamente a titolo informativo. Per ottenere prestazioni ottimali dall'ugello di soffiaggio rotativo, raccomandiamo l'utilizzo di un tubo di alimentazione dell'aria compressa con un diametro interno minimo di 12 mm.

DIMENSIONI



BSR I2 240 ■ Alluminio anodizzato

I valori sono espressi in millimetri