

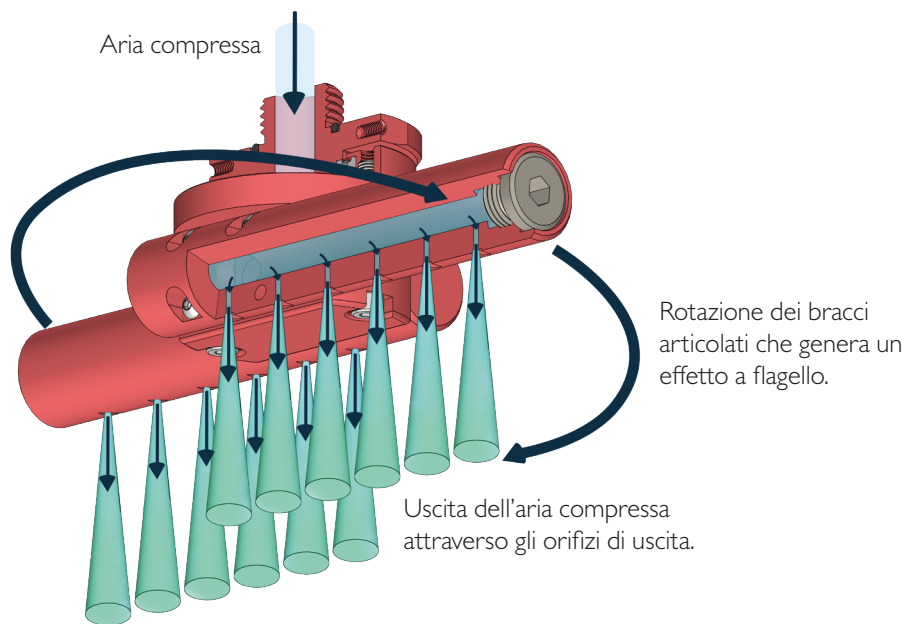
# BSR 12 240

## SCHEDA TECNICA

### UGELLI A GETTO

### ROTONDO INDIRETTO

#### SCHEMA DI FUNZIONAMENTO



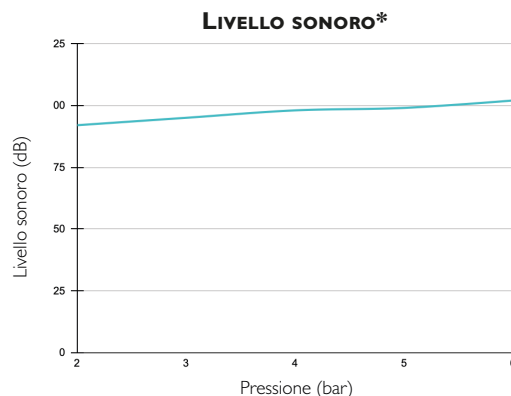
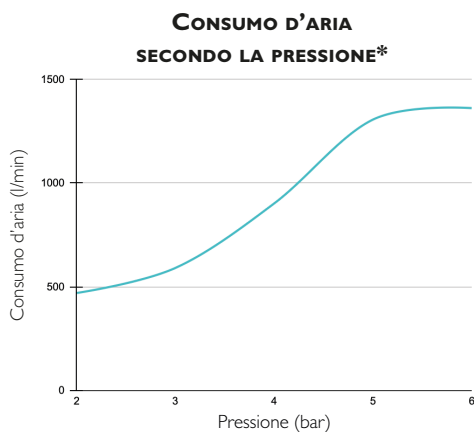
FINO A  
**-70%**  
 CONSUMO D'ARIA

#### INFORMAZIONI TECNICHE\*

<b>VANTAGGI DI UTILIZZO</b> <b>UGELLO DI SOFFIAGGIO</b> <b>BSR 12 240*</b> (rispetto ad un tubo Ø12 int)	Riduzione del consumo d'aria (%)	Riduzione del rumore (%)	
	Fino a <b>-70%</b>	Fino a <b>-17%</b>	
<b>PERFORMANCE</b> <b>DELL'UGELLO</b> <b>BSR 12 240*</b>	Pressione (bar)	Consumo d'aria (l/min)	Livello sonoro (dB)
	2 6	470 1361	92 102

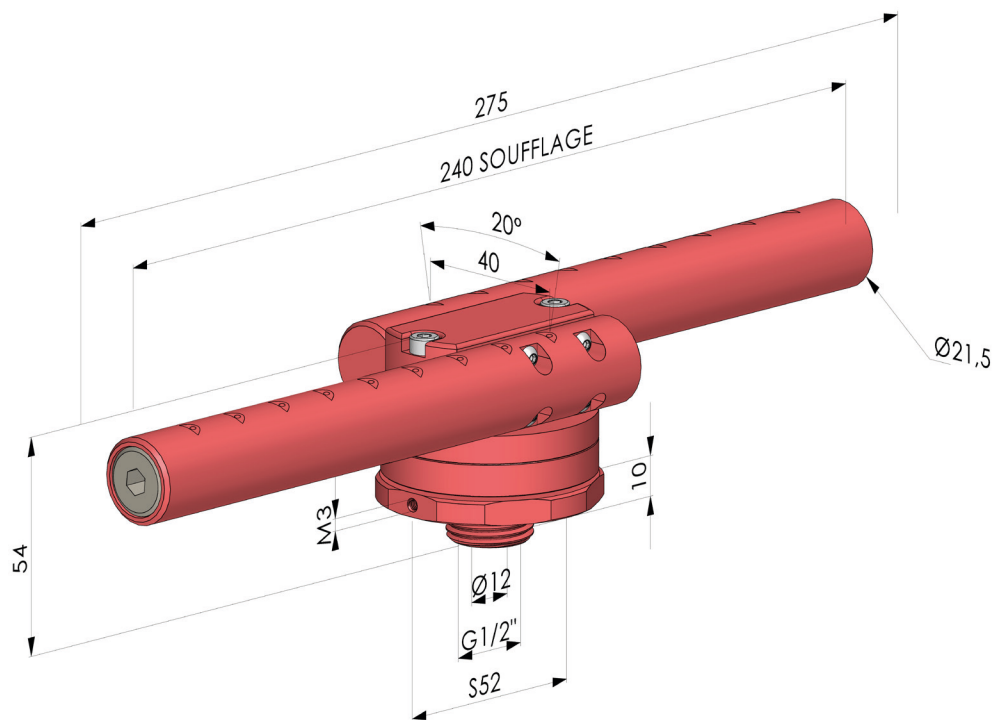
#### CARATTERISTICA UGELLO BSR 12 240

- Raccordo : Maschio G1/2" • Peso : Alluminio : 458,85g
- Temperatura max. d'utilizzazione : Alluminio : 150 °C • Pressione max : 6 bars



\* **NOTA** : Le misure presentate in questa scheda tecnica sono state effettuate in laboratorio, in un ambiente rigorosamente controllato. È importante notare che le condizioni in un ambiente industriale reale possono differire e che l'instabilità della pressione di un compressore industriale potrebbe generare valori diversi da quelli ottenuti in laboratorio. Questi dati sono forniti esclusivamente a titolo informativo. Per ottenere prestazioni ottimali dall'ugello di soffiaggio rotativo, raccomandiamo l'utilizzo di un tubo di alimentazione dell'aria compressa con un diametro interno minimo di 12 mm.

## DIMENSIONI



**BSR I2 240** ■ Alluminio anodizzato

I valori sono espressi in millimetri