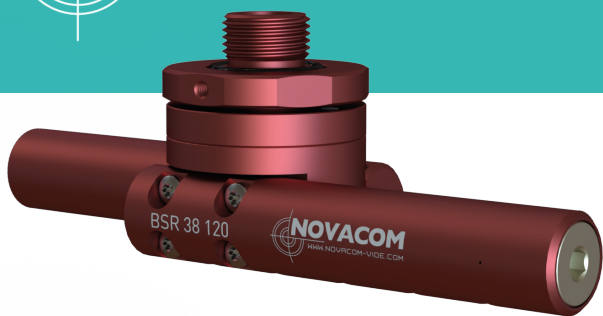


BSA 38 120

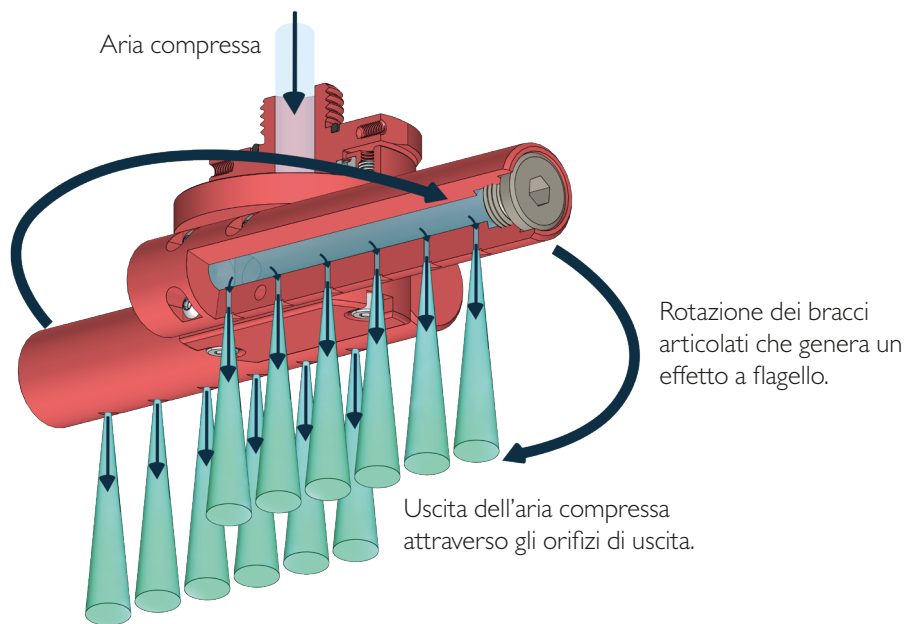
SCHEDA TECNICA

UGELLI A GETTO

ROTONDO INDIRETTO



SCHEMA DI FUNZIONAMENTO



FINO A
-82%
 CONSUMO D'ARIA

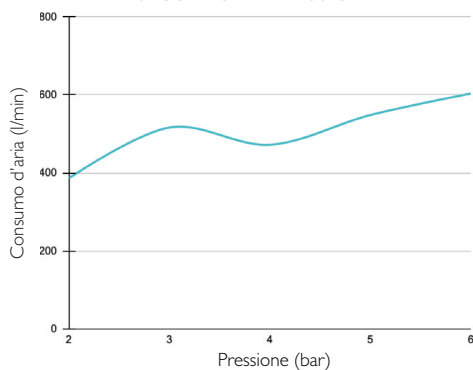
INFORMAZIONI TECNICHE*

VANTAGGI DI UTILIZZO UGELLO DI SOFFIAGGIO BSR 38 120* (rispetto ad un tubo Ø10 int)	Riduzione del consumo d'aria (%)	Riduzione del rumore (%)	
	Fino a -82%	Fino a -20%	
PERFORMANCE DELL'UGELLO BSR 38 120*	Pressione (bar)	Consumo d'aria (l/min)	Livello sonoro (dB)
	2 6	386 603	88 96

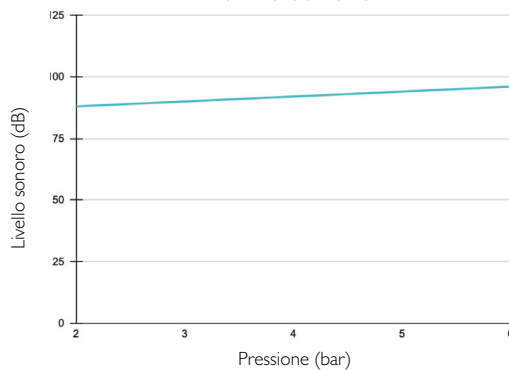
CARATTERISTICA UGELLO BSR 38 120

- Raccordo : Maschio G3/8" • Peso : Alluminio : 192,23g
- Temperatura max. d'utilizzazione : Alluminio : 150 °C • Pressione max : 6 bars

CONSUMO D'ARIA
 SECONDO LA PRESSIONE*

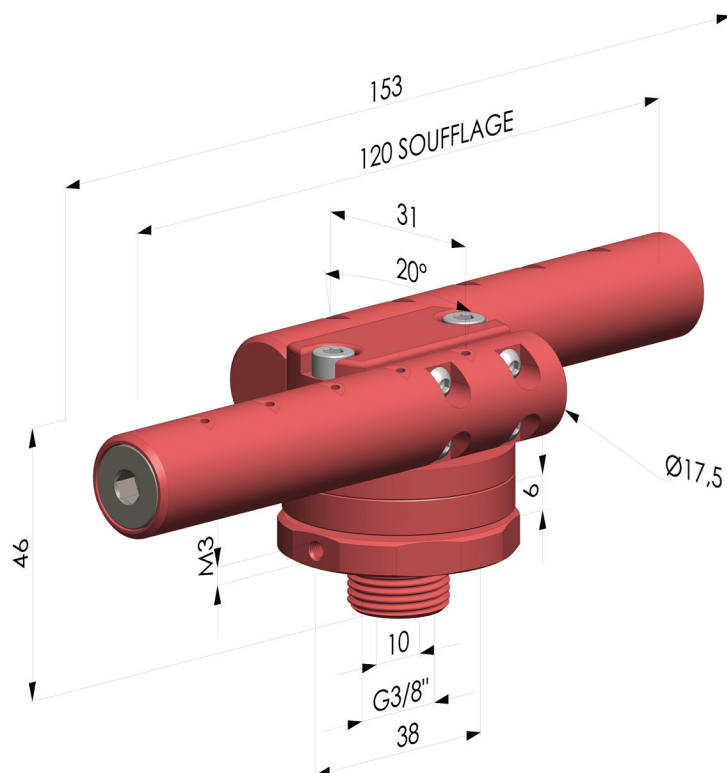


LIVELLO SONORO*



* **NOTA** : Le misure presentate in questa scheda tecnica sono state effettuate in laboratorio, in un ambiente rigorosamente controllato. È importante notare che le condizioni in un ambiente industriale reale possono differire e che l'instabilità della pressione di un compressore industriale potrebbe generare valori diversi da quelli ottenuti in laboratorio. Questi dati sono forniti esclusivamente a titolo informativo. Per ottenere prestazioni ottimali dall'ugello di soffiaggio rotativo, raccomandiamo l'utilizzo di un tubo di alimentazione dell'aria compressa con un diametro interno minimo di 10 mm.

DIMENSIONI



BSR 38 120 ■ Alluminio anodizzato
I valori sono espressi in millimetri