

Dal 1991

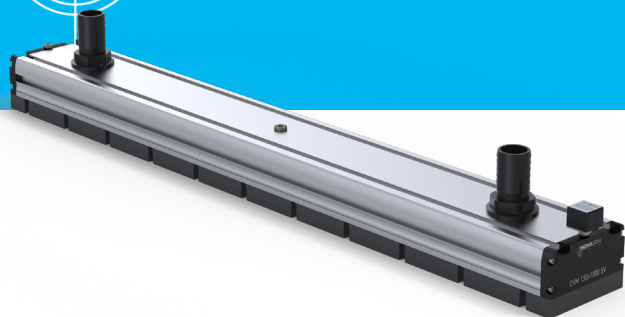
NOVACOM[®]

WWW.NOVACOM-VUOTO.IT

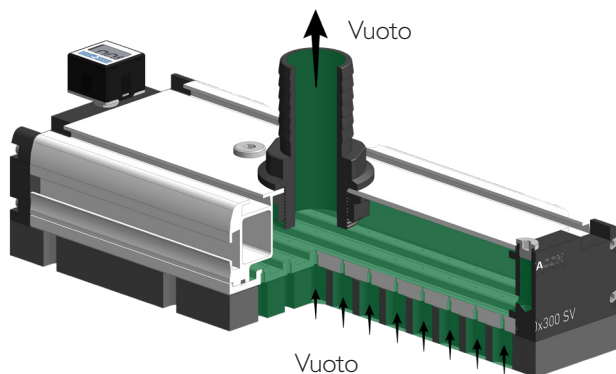
CVM 130X1000 SV ED

SCHEDA TECNICA

GRIPPER



SCHEMA DI FUNZIONAMENTO



**GAMMA
CVM**

SCHEDA TECNICA

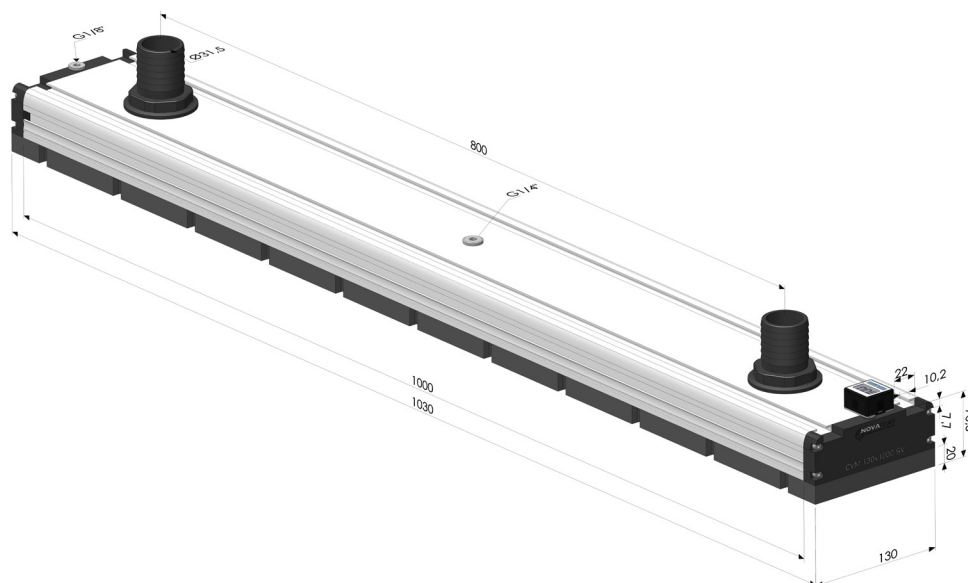
VANTAGGI DELL'UTILIZZO DEL CVM 130X1000 SV ED	Pressione (bar)	Consumo d'aria (NI/min)	Livello sonoro (dB)	Forza di sollevament (N)	Ø int. tubo	Portata di aspirazione minima richiesta (l/min)*
	-	-	-	-	1370	2x 40mm

*Requisiti minimi consigliati: generatore di vuoto esterno con una portata di aspirazione compresa tra 750 l/min e 1760 l/min

CARATTERISTICHE CVM 130X1000 SV ED

- Peso : 6,3 Kg • Temperatura massima d'utilizzo : 60°C
- Pressione massima : 7 bar • Materiali : Alluminio, guarnizione standard in nitrile; EDPM.

DIMENSIONI



Dal 1991

NOVACOM[®]

WWW.NOVACOM-VUOTO.IT

www.novacom-vuoto.it

VISTA ESPLOSA

- | | | | |
|---|--------------------------------|----|--------------------------------|
| 1 | Paratia (x2) | 7 | Guarnizione della paratia (x2) |
| 2 | Corpo del CVM (x1) | 8 | Piastra (x1) |
| 3 | Tappo cilindrico (x2) | 9 | Mousse con filtro (x1) |
| 4 | Display P60VL F3 (x1) | 10 | Vite CHC M4x16 (x8) |
| 5 | Raccordo di alimentazione (x1) | 11 | Vite FHC M4x12 (x22) |
| 6 | Controdado (x2) | 12 | Guarnizione del piastra (x2) |

