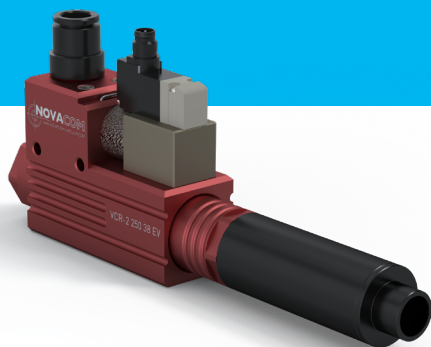


Dal 1991

NOVACOM[®]

WWW.NOVACOM-VUOTO.IT



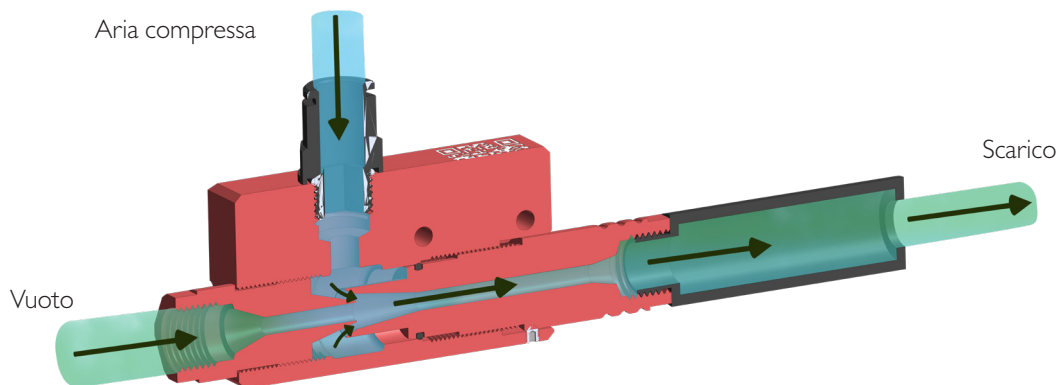
VCR-2 250 38 EV

SCHEDA TECNICA

VENTURI MONO-STADIO

VCR-2 SERIE

SCHEMA DI FUNZIONAMENTO



Aspirazione

FINO AL
85%
DI VUOTO

SCHEDA TECNICA

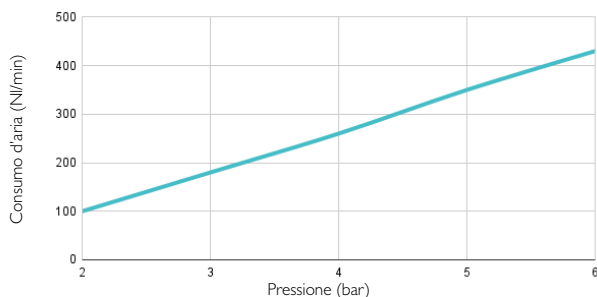
**VANTAGGI DELL'UTILIZZO
DEL VCR-2 250 38 EV***

Pressione (bar)	Consumo d'aria (NI/min)	Livello sonoro (dB)	Livello di vuoto (%)	Aria aspirata (l/min)
6	430	82	85	340

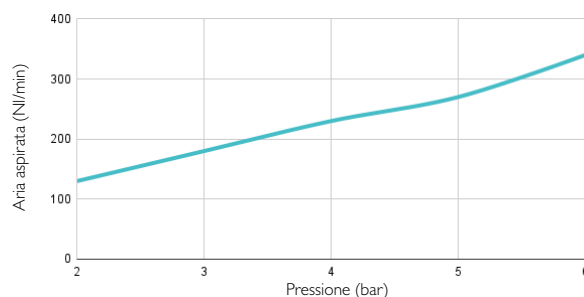
CARATTERISTICHE VCR-2 250 38 EV*

- Connessione aria compressa : Femmina G3/8" • Peso : Alluminio : 214 g • Temperatura massima d'utilizzo : Alluminio : 60 °C
- Pressione massima : 7 bar • Materiali : Alluminio/Inox 316L, guarnizione standard in nitrile

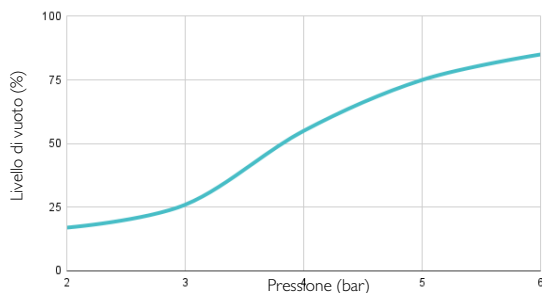
CONSUMO D'ARIA IN FUNZIONE DELLA PRESSIONE



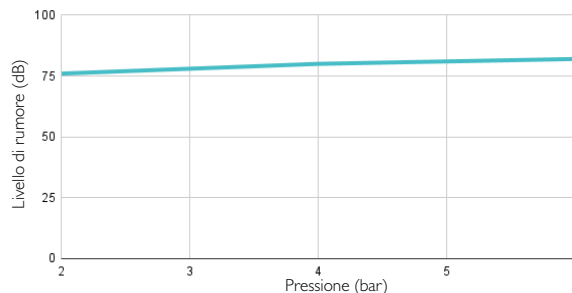
ARIA ASPIRATA IN FUNZIONE DELLA PRESSIONE



LIVELLO DI VUOTO (%) IN FUNZIONE DELLA PRESSIONE



LIVELLO DI RUMORE



* NOTE : Si consiglia di alimentare il VCR-2 I50 38 EV utilizzando un tubo Ø 8 mm per ottenere prestazioni ottimali.

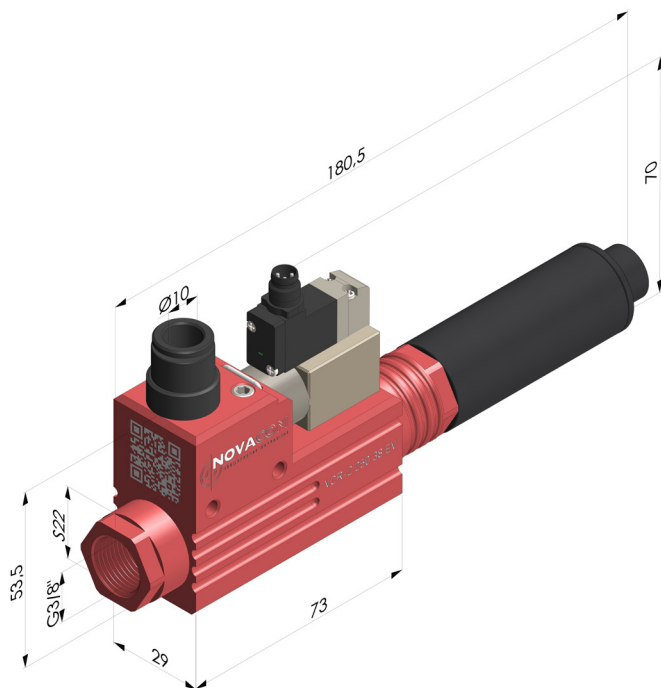
Dal 1991

NOVACOM[®]

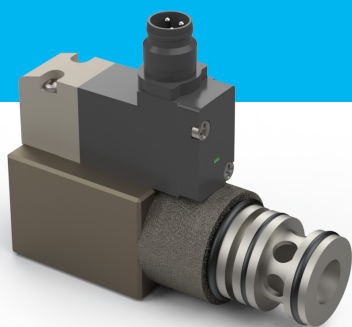
WWW.NOVACOM-VUOTO.IT

www.novacom-vuoto.it

DIMENSIONI

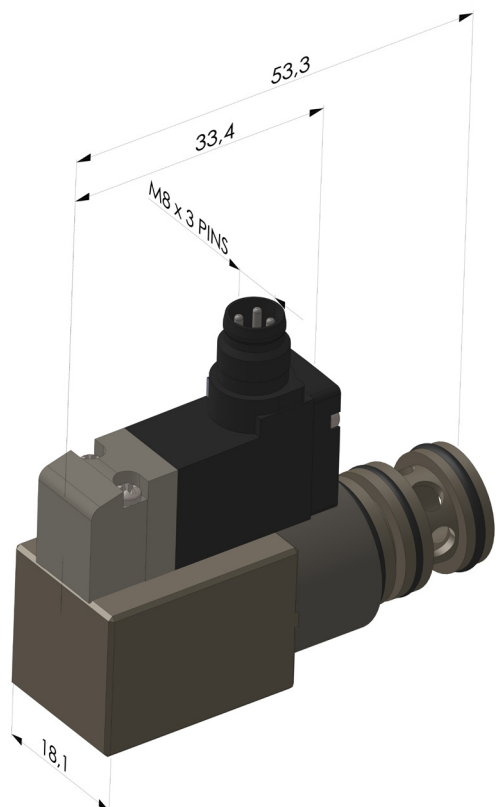


VCR-2 250 38 EV ■ Alluminio



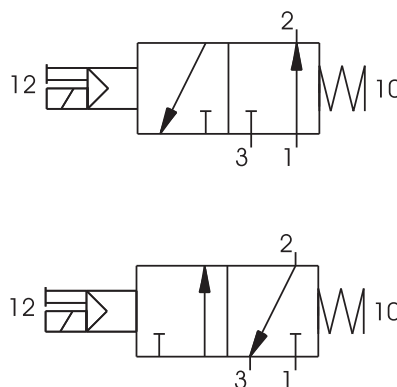
SCHEDA TECNICA ELETTROVALVOLE

SCHEMA



Corpo: ottone
 Bobine: alluminio
 Guarnizioni: nitrile
 Pistoni: alluminio
 Molle: acciaio

SCHEMA ELETTRICO



INFORMAZIONI TECNICHE

CODICE	CARATTERISTICHE ARIA COMPRESSA	PRESSIONE DI LAVORO MASSIMA (BAR)	TEMPERATURA DI FUNZIONAMENTO (°C)	PORTATA A 6 BAR CON $\Delta P = 1$ (NL / MIN)	PESO (G)	TENSIONE DISPONIBILE	TIPO DI CONNESSIONE	NUMERO DI CICLI	TEMPO DI RISPOSTA	
									ALL'ATTIVAZIONE	AL RILASCIO
EV 24 VDC 1,2W	Aria filtrata e lubrificata	7	da 10 a +60 °C	700	18	24 VDC	PLUG IN M8 3 PIN - IP65 - Raccord filettato	50 000 000	12 ms	35 ms