

Dal 1991



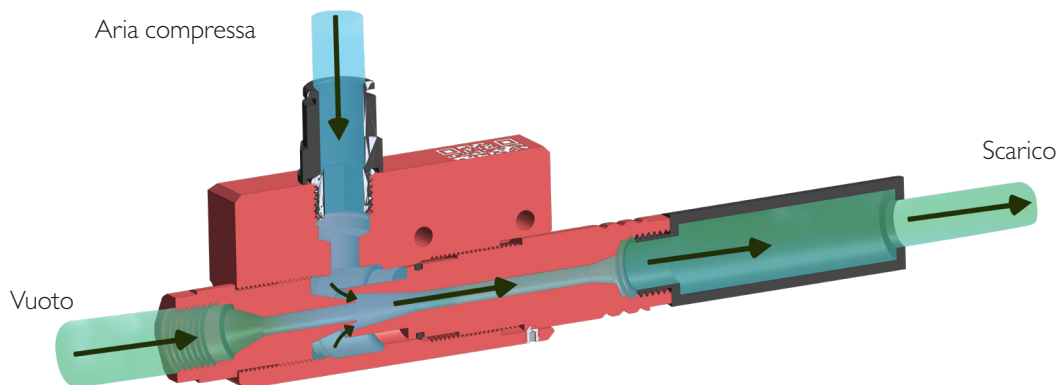
## VCR-2 250 38

### SCHEDA TECNICA

### VENTURI MONO-STADIO

### VCR-2 SERIE

#### SCHEMA DI FUNZIONAMENTO



Aspirazione

FINO AL  
**85%**  
DI VUOTO

#### SCHEDA TECNICA

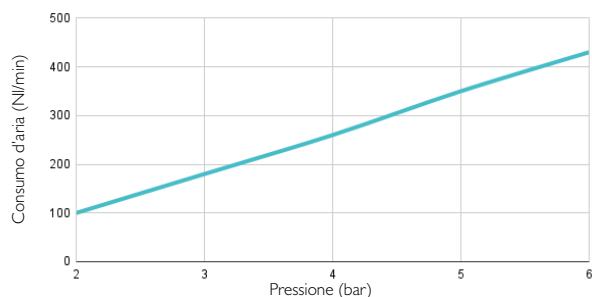
#### VANTAGGI DELL'UTILIZZO DEL VCR-2 250 38\*

| Pressione (bar) | Consumo d'aria (NI/min) | Livello sonoro (dB) | Livello di vuoto (%) | Aria aspirata (l/min) |
|-----------------|-------------------------|---------------------|----------------------|-----------------------|
| 6               | 430                     | 82                  | 85                   | 340                   |

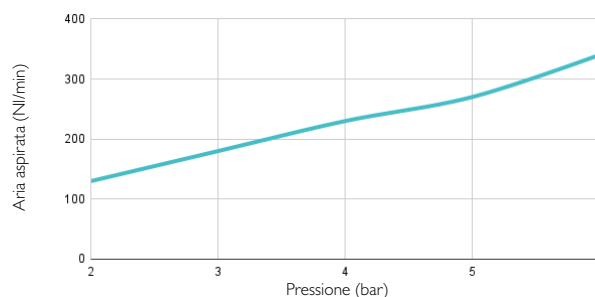
#### CARATTERISTICHE VCR-2 250 38\*

- **Connessione aria compressa** : Femmina G3/8" • **Peso** : Alluminio : 214 g • **Temperatura massima d'utilizzo** : Alluminio : 80 °C
- **Pressione massima** : 7 bar • **Materiali** : Alluminio, guarnizione standard in nitrile

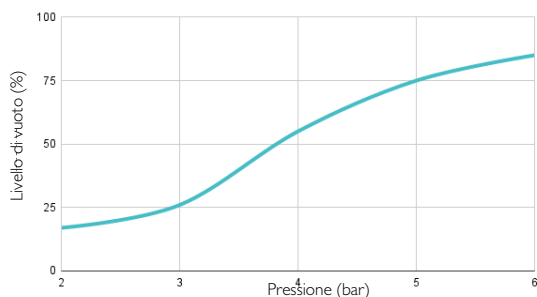
#### CONSUMO D'ARIA IN FUNZIONE DELLA PRESSIONE



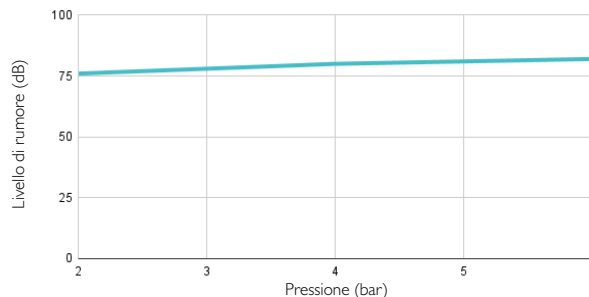
#### ARIA ASPIRATA IN FUNZIONE DELLA PRESSIONE



#### LIVELLO DI VUOTO (%) IN FUNZIONE DELLA PRESSIONE



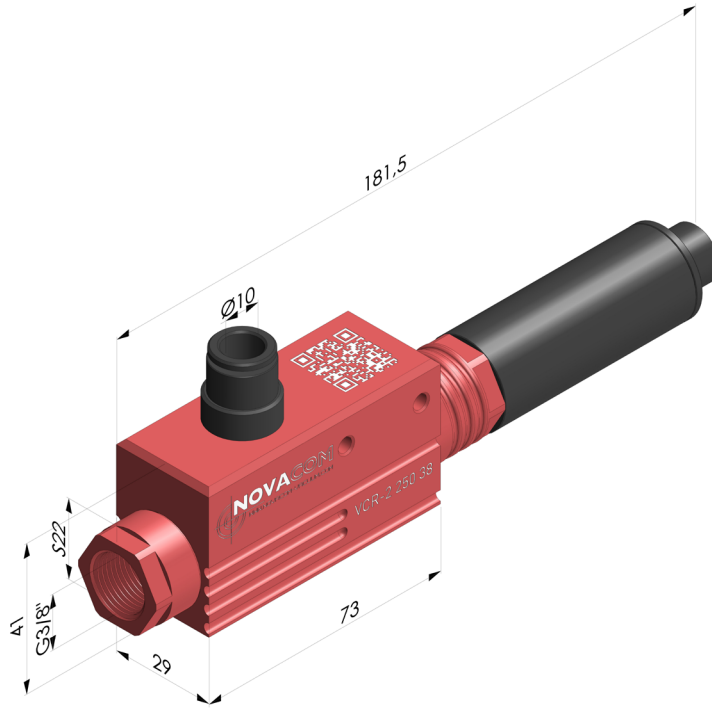
#### LIVELLO DI RUMORE



\* NOTE : Si consiglia di alimentare il VCR-2 L 250 38 utilizzando un tubo Ø 8 mm per ottenere prestazioni ottimali.

Dal 1991

## DIMENSIONI



**VCR-2 250 38** ■ Alluminio