



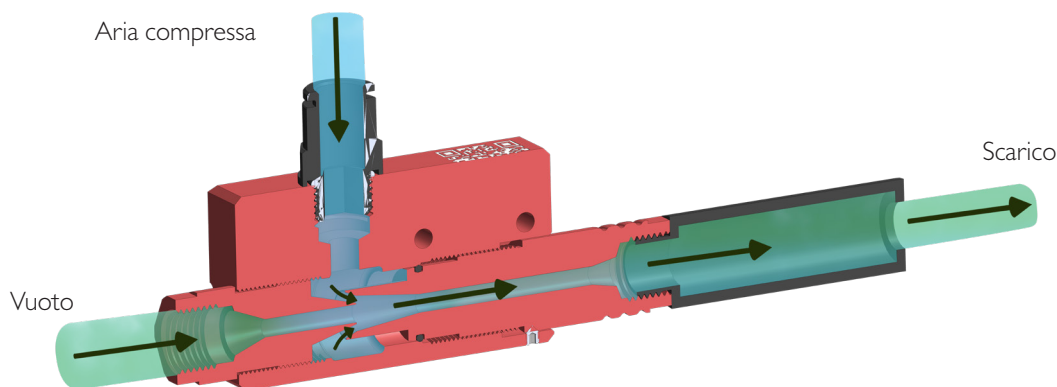
## VCR-2 200 14

### SCHEDA TECNICA

### VENTURI MONO-STADIO

### VCR-2 SERIE

#### SCHEMA DI FUNZIONAMENTO



Aspirazione

FINO AL  
**85%**  
DI VUOTO

#### SCHEDA TECNICA

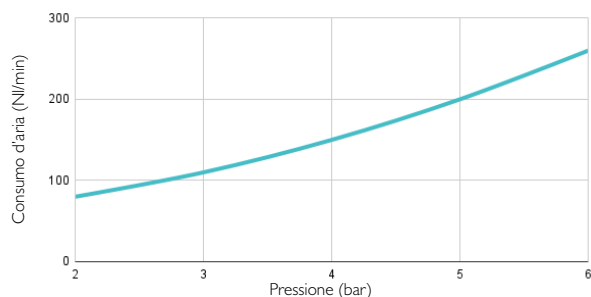
**VANTAGGI DELL'UTILIZZO  
DEL VCR-2 200 14\***

Pressione (bar)	Consumo d'aria (NI/min)	Livello sonoro (dB)	Livello di vuoto (%)	Aria aspirata (l/min)
6	260	82	85	190

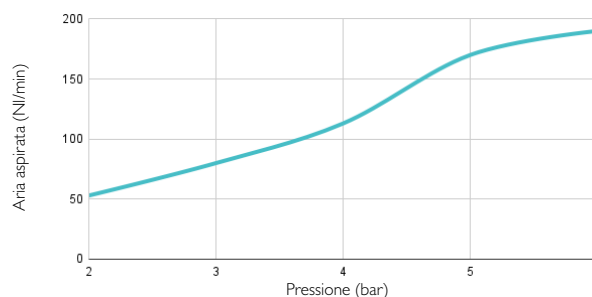
#### CARATTERISTICHE VCR-2 200 14\*

- Connessione aria compressa : Femmina G1/4" • Peso : Alluminio : 214 g - Inox 316L : 580g • Temperatura massima d'utilizzo : 80 °C
- Pressione massima : 7 bar • Materiali : Alluminio/Inox 316L, guarnizione standard in nitrile

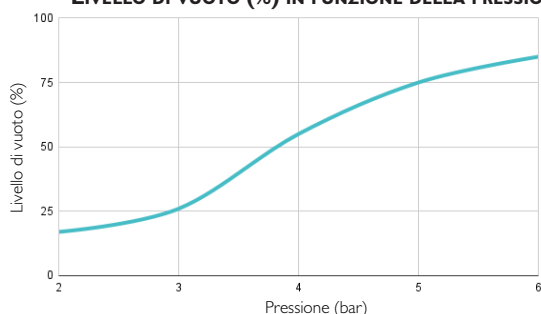
CONSUMO D'ARIA IN FUNZIONE DELLA PRESSIONE



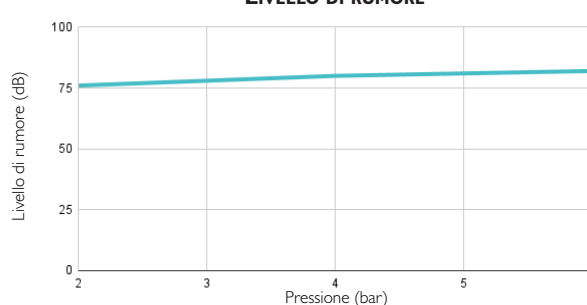
ARIA ASPIRATA IN FUNZIONE DELLA PRESSIONE



LIVELLO DI VUOTO (%) IN FUNZIONE DELLA PRESSIONE

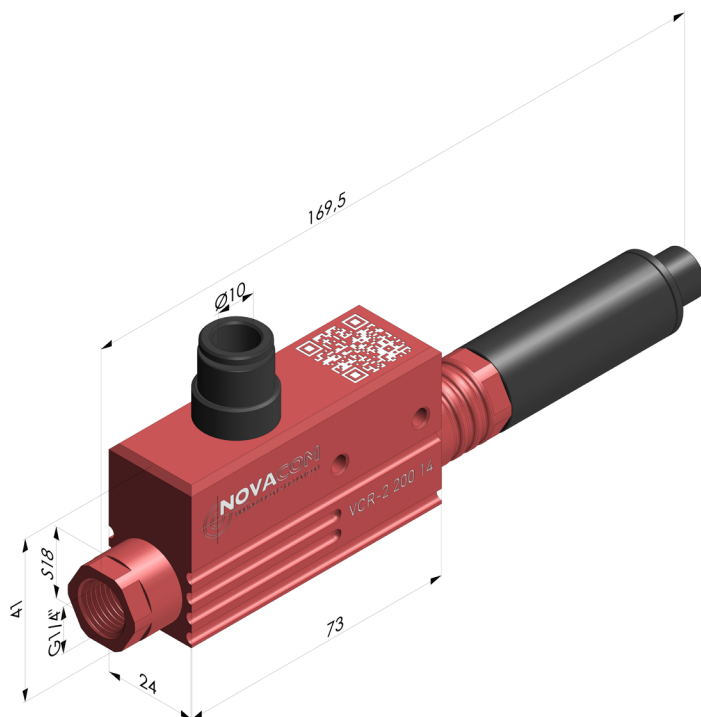


LIVELLO DI RUMORE



\* NOTE : Si consiglia di alimentare il VCR-2 200 14 utilizzando un tubo Ø 8 mm per ottenere prestazioni ottimali.

## DIMENSIONI



**VCR-2 200 14** ■ Alluminio  
**VCR-2 200 14** ■ Inox 316L