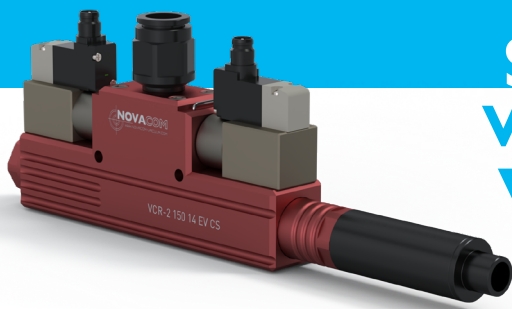


Dal 1991

NOVACOM®

WWW.NOVACOM-VUOTO.IT



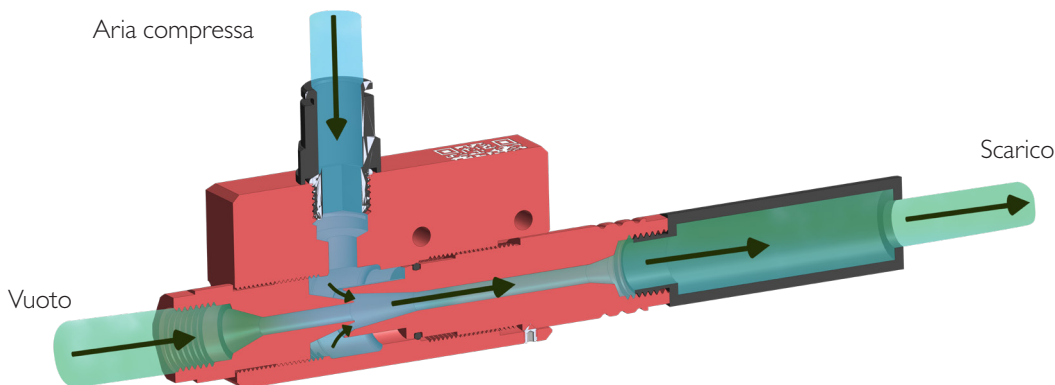
VCR-2 150 14 EV CS

SCHEDA TECNICA

VENTURI MONO-STADIO

VCR-2 EV CS SERIE

SCHEMA DI FUNZIONAMENTO



Aspirazione

FINO AL
83%
DI VUOTO

SCHEDA TECNICA

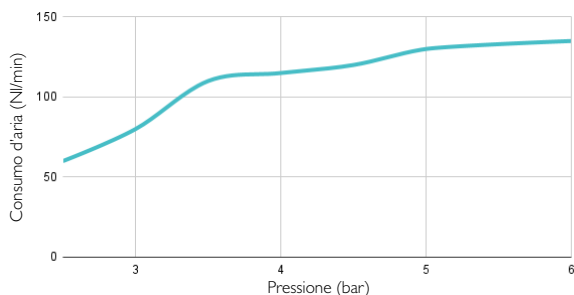
**VANTAGGI DELL'UTILIZZO
DEL VCR-2 150 14 EV
CS***

Pressione (bar)	Consumo d'aria (NI/min)	Livello sonoro (dB)	Livello di vuoto (%)	Aria aspirata (l/min)
6	135	82	83	110

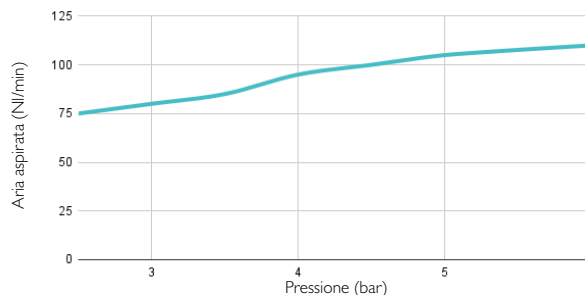
CARATTERISTICHE VCR-2 150 14 EV CS*

- Connessione aria compressa : Femmina G1/4» • Peso : Alluminio : 345 g • Temperatura massima d'utilizzo : : Alluminio : 60 °C
- Pressione massima : 7 bar • Materiali : Alluminio, guarnizione standard in nitrile

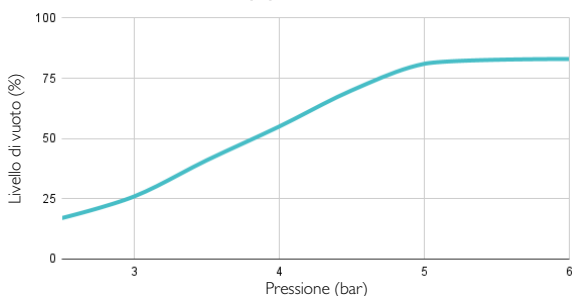
CONSUMO D'ARIA IN FUNZIONE DELLA PRESSIONE



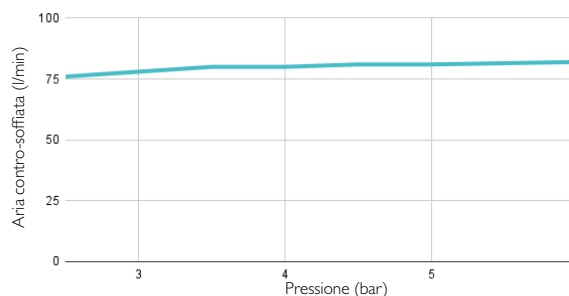
ARIA ASPIRATA IN FUNZIONE DELLA PRESSIONE



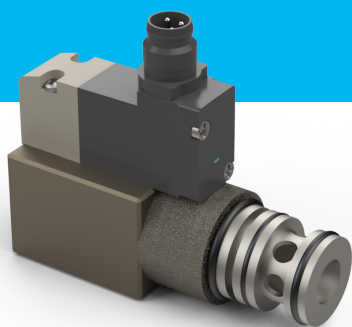
LIVELLO DI VUOTO (%) IN FUNZIONE DELLA PRESSIONE



ARIA SOFFIATA IN CONTROCORRENTE IN FUNZIONE DELLA PRESSIONE

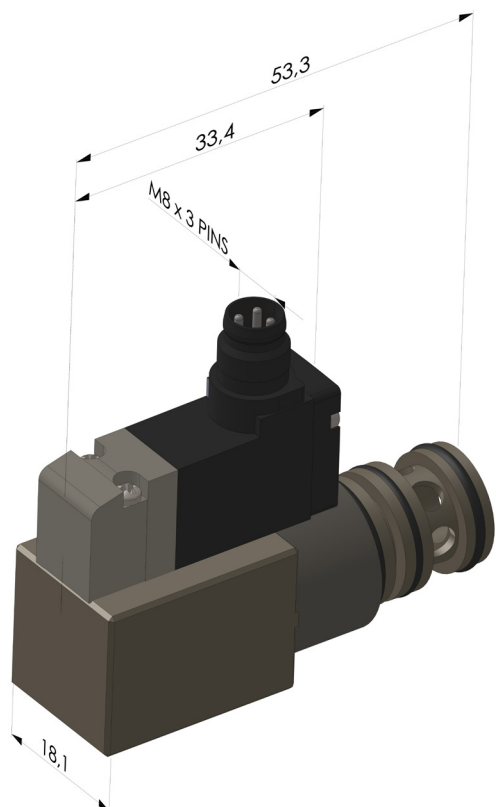


* NOTE : Si consiglia di alimentare il vcr-2. 150 14 EV CS utilizzando un tubo Ø 8 mm per ottenere prestazioni ottimali.



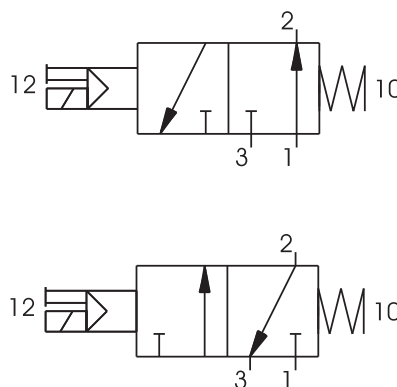
SCHEDA TECNICA ELETTROVALVOLE

SCHEMA



Corpo: ottone
Bobine: alluminio
Guarnizioni: nitrile
Pistoni: alluminio
Molle: acciaio

SCHEMA ELETTRICO



INFORMAZIONI TECNICHE

CODICE	CARATTERISTICHE ARIA COMPRESSA	PRESSIONE DI LAVORO MASSIMA (BAR)	TEMPERATURA DI FUNZIONAMENTO (°C)	PORTATA A 6 BAR CON $\Delta P = 1$ (NL / MIN)	PESO (G)	TENSIONE DISPONIBILE	TIPO DI CONNESSIONE	NUMERO DI CICLI	TEMPO DI RISPOSTA	
									ALL'ATTIVAZIONE	AL RILASCIO
EV 24 VDC 1,2W	Aria filtrata e lubrificata	7	da 10 a +60 °C	700	18	24 VDC	PLUG IN M8 3 PIN - IP65 - Raccord filettato	50 000 000	12 ms	35 ms