



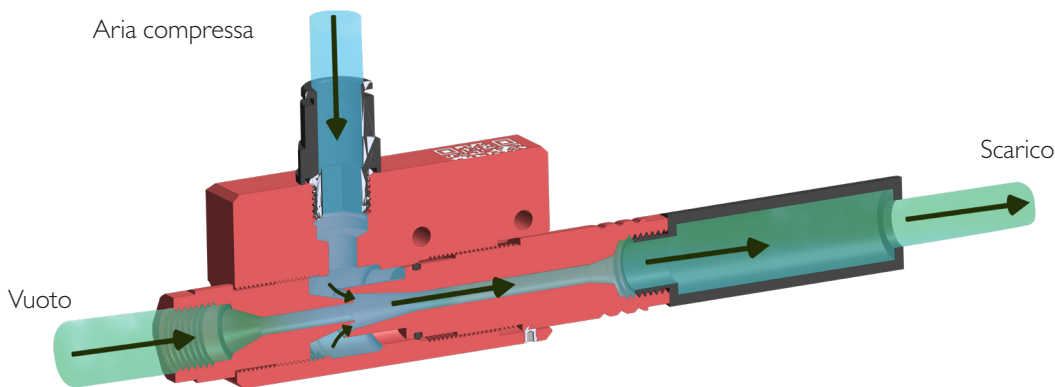
# VCR-2 150 14 EV

## SCHEDA TECNICA

### VENTURI MONO-STADIO

## VCR-2 SERIE

#### SCHEMA DI FUNZIONAMENTO



Aspirazione  
**FINO AL**  
**85%**  
**DI VUOTO**

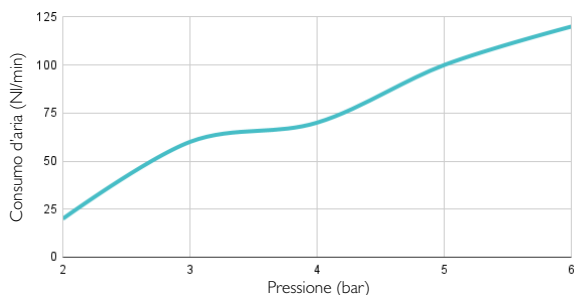
#### SCHEDA TECNICA

VANTAGGI DELL'UTILIZZO DEL VCR-2 150 14 EV*	Pressione (bar)	Consumo d'aria (NI/min)	Livello sonoro (dB)	Livello di vuoto (%)	Aria aspirata (l/min)
	6	120	82	85	110

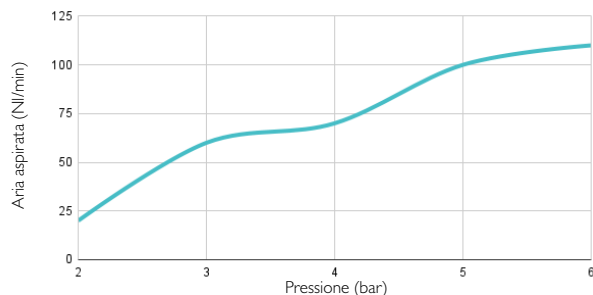
#### CARATTERISTICHE VCR-2 150 14 EV\*

- Connessione aria compressa : Femmina G1/4" • Peso : Alluminio : 214 g • Temperatura massima d'utilizzo : 60 °C
- Pressione massima : 7 bar • Materiali : Alluminio/Inox 316L, guarnizione standard in nitrile

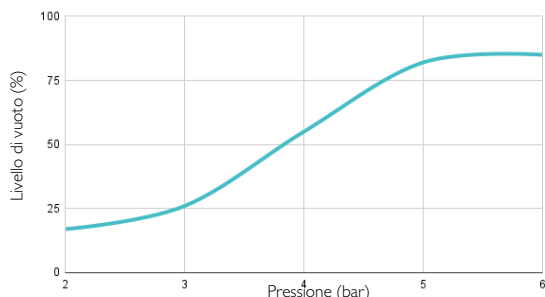
CONSUMO D'ARIA IN FUNZIONE DELLA PRESSIONE



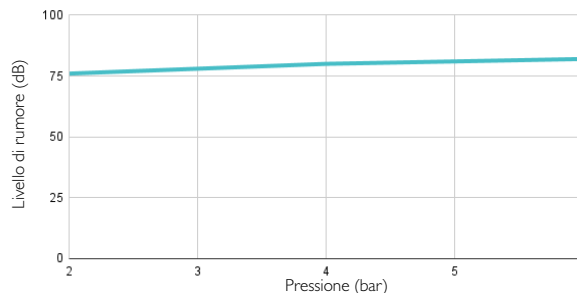
ARIA ASPIRATA IN FUNZIONE DELLA PRESSIONE



LIVELLO DI VUOTO (%) IN FUNZIONE DELLA PRESSIONE

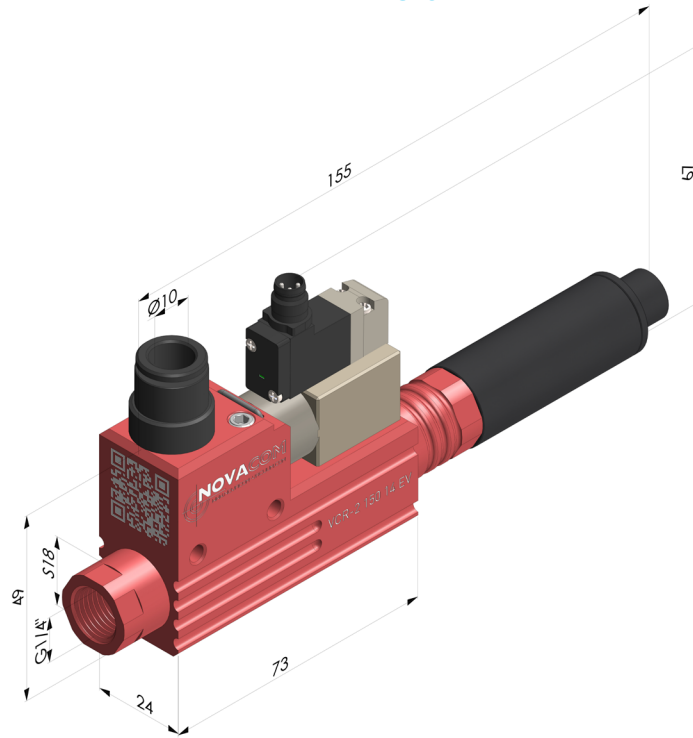


LIVELLO DI RUMORE

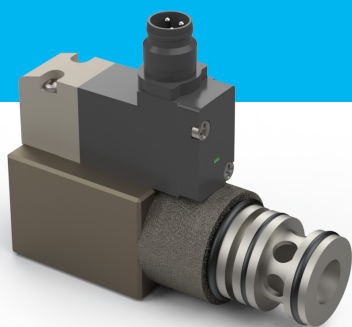


\* NOTE : Si consiglia di alimentare il VCR-2 150 14 EV utilizzando un tubo Ø 8 mm per ottenere prestazioni ottimali.

## DIMENSIONI

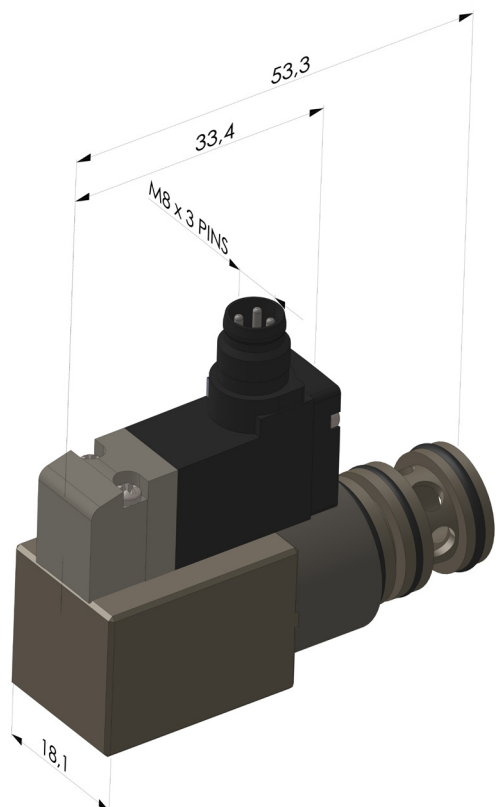


**VCR-2 150 14 EV** ■ Alluminio



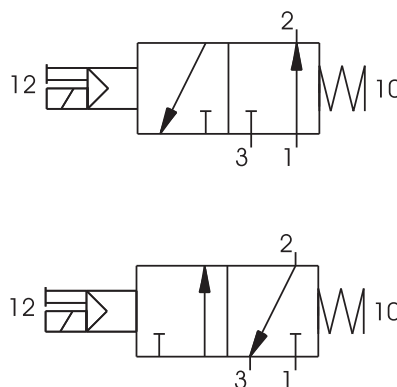
# SCHEDA TECNICA ELETTROVALVOLE

## SCHEMA



Corpo: ottone  
 Bobine: alluminio  
 Guarnizioni: nitrile  
 Pistoni: alluminio  
 Molle: acciaio

## SCHEMA ELETTRICO



## INFORMAZIONI TECNICHE

CODICE	CARATTERISTICHE ARIA COMPRESSA	PRESSIONE DI LAVORO MASSIMA (BAR)	TEMPERATURA DI FUNZIONAMENTO (°C)	PORTATA A 6 BAR CON $\Delta P = 1$ (NL / MIN)	PESO (G)	TENSIONE DISPONIBILE	TIPO DI CONNESSIONE	NUMERO DI CICLI	TEMPO DI RISPOSTA	
									ALL'ATTIVAZIONE	AL RILASCIO
EV 24 VDC 1,2W	Aria filtrata e lubrificata	7	da 10 a +60 °C	700	18	24 VDC	PLUG IN M8 3 PIN - IP65 - Raccord filettato	50 000 000	12 ms	35 ms