

Dal 1991

GRIP 30 EV CS

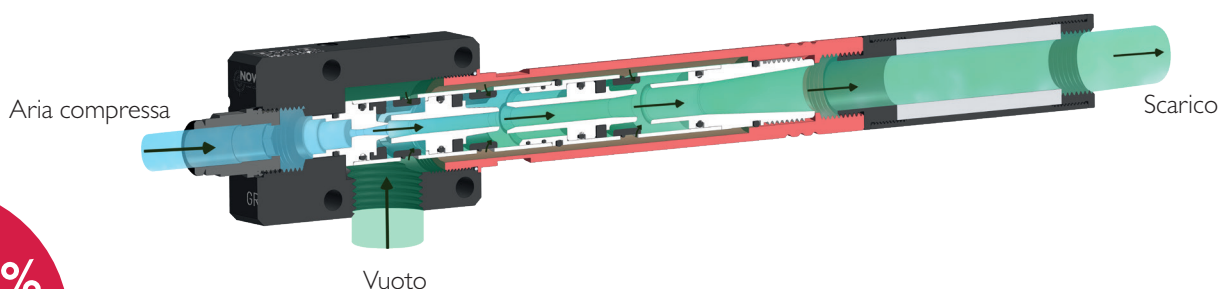
SCHEDA TECNICA

VENTURI MULTI-STADIO

SERIE GRIP



SCHEMA DI FUNZIONAMENTO



Aspirazione

FINO AL
90%
DI VUOTO

INFORMAZIONI TECNICHE

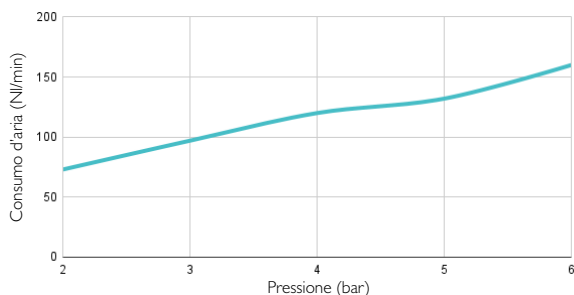
VANTAGGI DELL'UTILIZZO DEL GRIP 30 EV CS*

Pressione (bar)	Consumo d'aria (NI/mn)	Livello sonoro (dB)	Livello di vuoto (%)	Aria aspirata (NI/min)
6	160	82	90	290

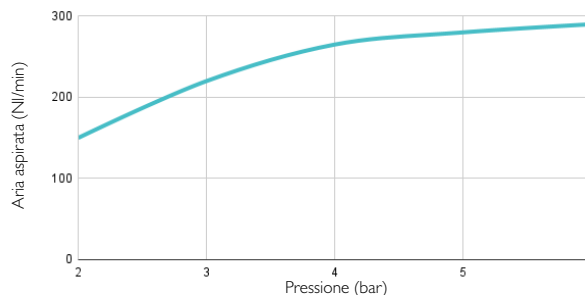
CARATTERISTICHE GRIP 30 EV CS

- Connessione aria compressa : Femmina G3/8" • Peso : 540 g • Temperatura massima d'utilizzo : 60°C
- Pressione massima : 7 bar • Materiale : Alluminio, guarnizione standard in nitrile

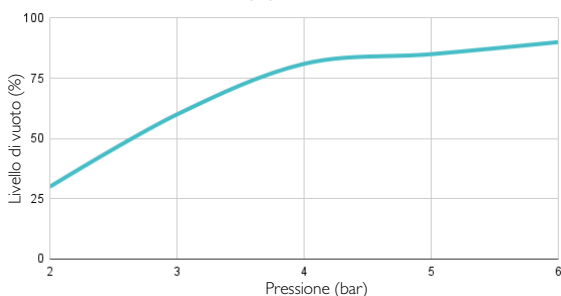
CONSUMO D'ARIA IN FUNZIONE DELLA PRESSIONE



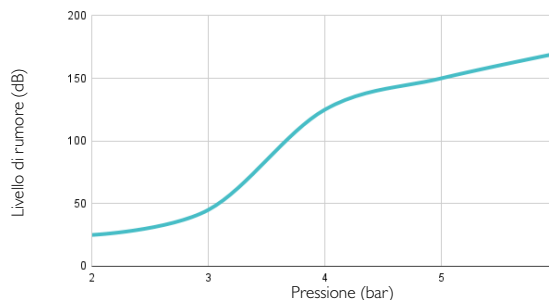
ARIA ASPIRATA IN FUNZIONE DELLA PRESSIONE



LIVELLO DI VUOTO (%) IN FUNZIONE DELLA PRESSIONE

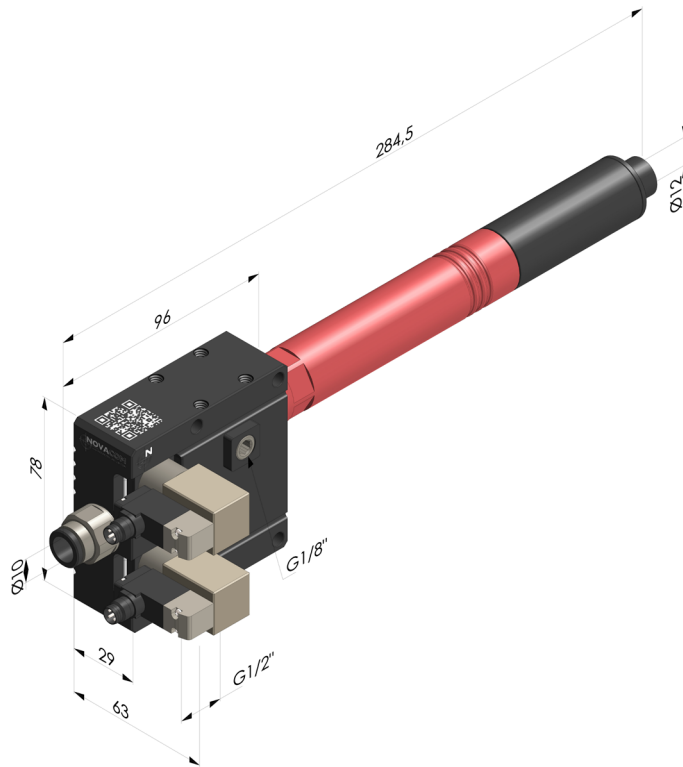


LIVELLO DI RUMORE

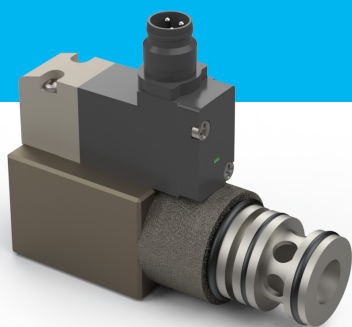


* NOTE : Si consiglia di alimentare il GRIP EV CS utilizzando un tubo Ø 8 mm per ottenere prestazioni ottimali.

DIMENSIONI

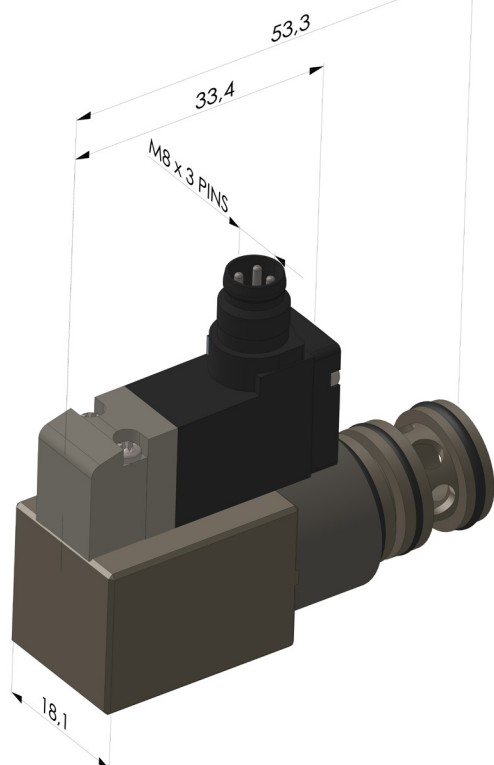


GRIP 30 EV CS ■ Alluminio anodizzato



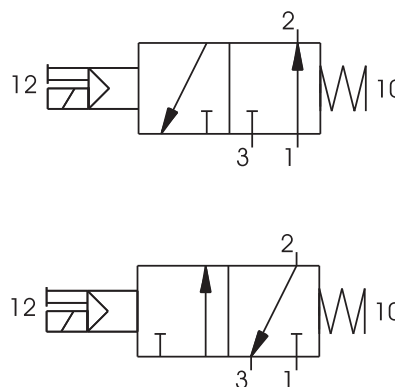
SCHEDA TECNICA ELETTROVALVOLE

SCHEMA



Corpo: ottone
 Bobine: alluminio
 Guarnizioni: nitrile
 Pistoni: alluminio
 Molle: acciaio

SCHEMA ELETTRICO



INFORMAZIONI TECNICHE

CODICE	ARATTERIS- TICHE ARIA COMPRESSA	PRES- SIONE DI LAVORO MASSIMA (BAR)	TEMPERATURA DI FUNZIONAMENTO (°C)	PORTATA A 6 BAR CON $\Delta P = 1$ (NL / MIN)	PESO (G)	TENSIONE DISPONI- BILE	TIPO DI CONNES- SIONE	NUMERO DI CICLI	TEMPO DI RISPOSTA	
									ALL'ATTIVA- ZIONE	AL RILASCIO
EV 24 VDC 1,2W	Aria filtrata e lubrificata	7	da -10 a +60 °C	700	18	24 VDC	PLUG IN M8 3 PIN - IP65 - Raccord filettato	50 000 000	12 ms	35 ms