

Dal 1991

NOVACOM[®]

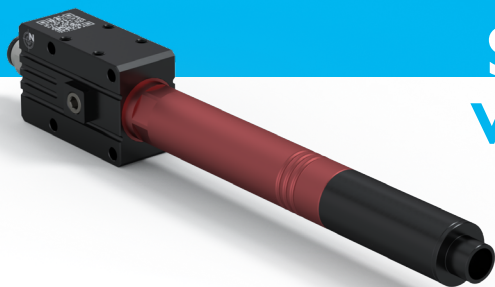
WWW.NOVACOM-VUOTO.IT

GRIP 30

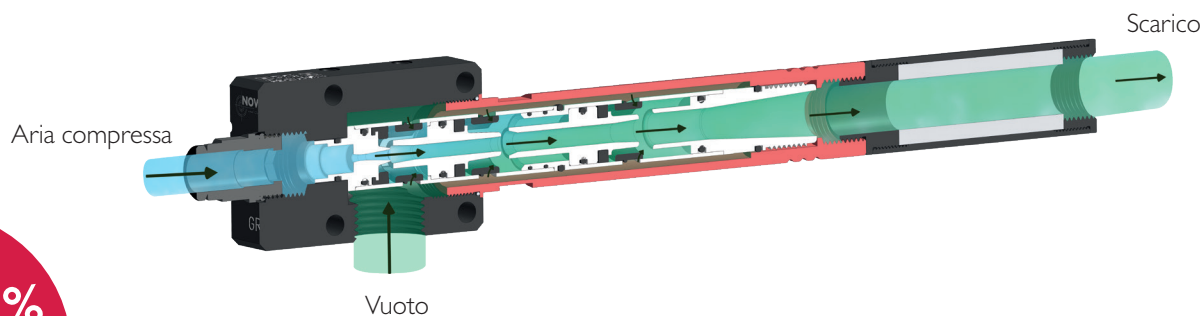
SCHEDA TECNICA

VENTURI MULTI-STADIO

SERIE GRIP



SCHEMA DI FUNZIONAMENTO



Aspirazione

FINO AL
93%
DI VUOTO

INFORMAZIONI TECNICHE

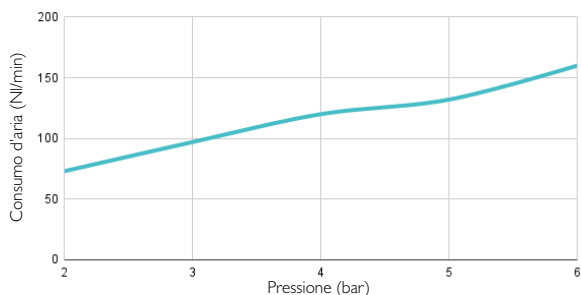
VANTAGGI DELL'UTILIZZO DEL GRIP 30*

Pressione (bar)	Consumo d'aria (NI/min)	Livello sonoro (dB)	Livello di vuoto (%)	Aria aspirata (l/min)
6	160	82	93	320

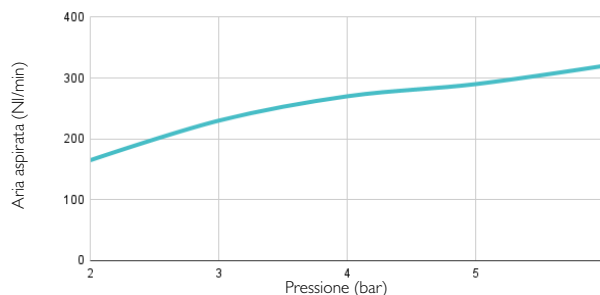
CARATTERISTICHE GRIP 30

- Connessione aria compressa : Femmina G3/8" • Peso : 303 g • Temperatura massima d'utilizzo : 80°C
- Pressione massima : 7 bar • Materiali : Alluminio, guarnizione standard in nitrile

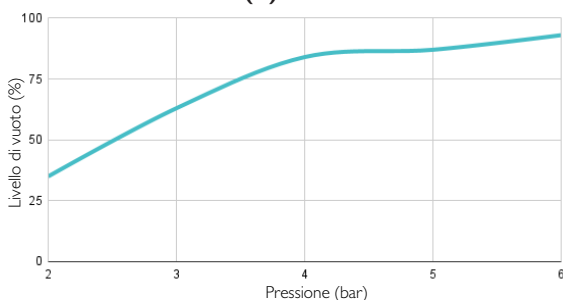
CONSUMO D'ARIA IN FUNZIONE DELLA PRESSIONE



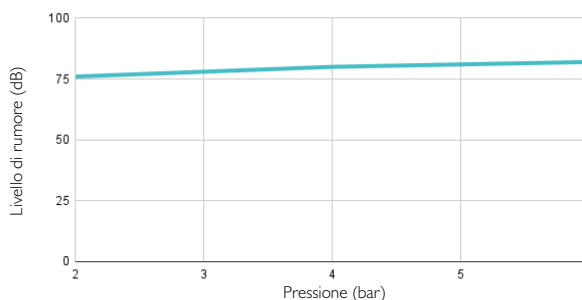
ARIA ASPIRATA IN FUNZIONE DELLA PRESSIONE



LIVELLO DI VUOTO (%) IN FUNZIONE DELLA PRESSIONE



LIVELLO DI RUMORE



* NOTE : Si consiglia di alimentare il GRIP utilizzando un tubo Ø 8 mm per ottenere prestazioni ottimali.

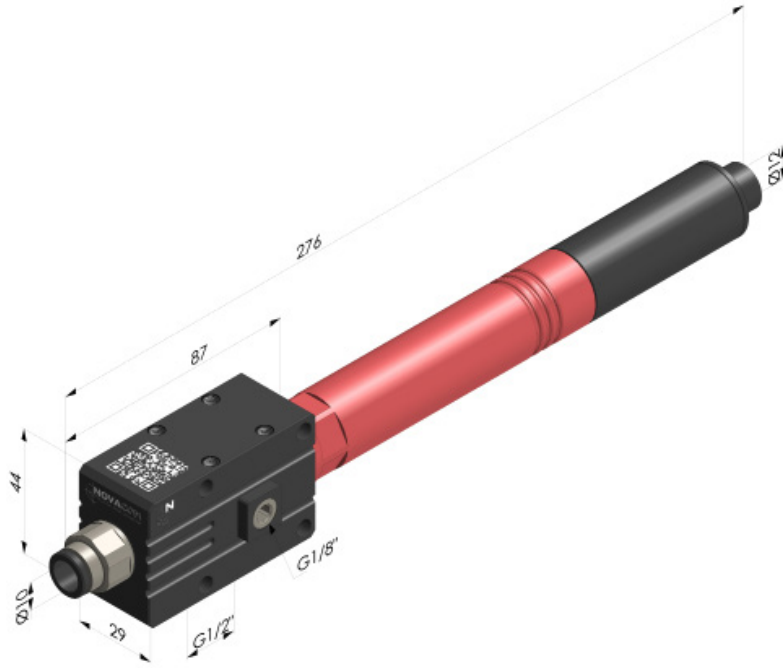
Dal 1991

NOVACOM[®]

WWW.NOVACOM-VUOTO.IT

www.novacom-vuoto.it

DIMENSIONI



GRIP 30 ■ Alluminio anodizzato