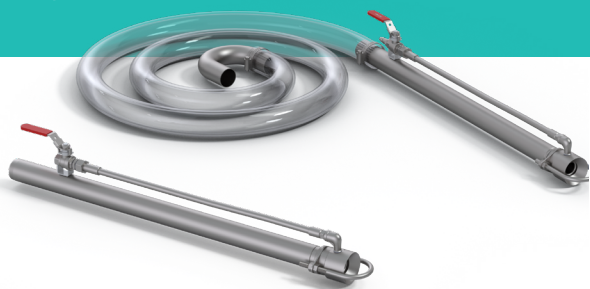


CANDAS 008

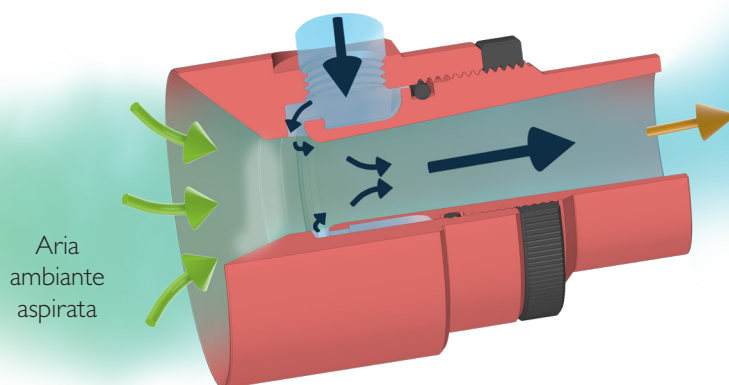
SCHEDA TECNICA

LANCIA DI ASPIRAZIONE



SCHEMA DI FUNZIONAMENTO

Aria compressa



Aria ambiente aspirata

Aria amplificata
(air compressa + aria aspirata)

RAPPORTO
AMPLIFICAZIONE
FINO A

13/1

INFORMAZIONI TECNICHE

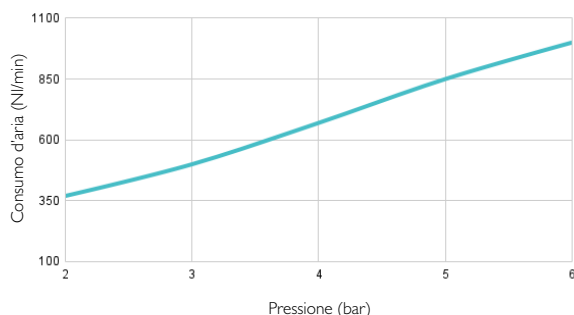
**VANTAGGI DELL'UTILIZZO
DELL'AMPLIFICATORE
CANDAS 008***

Pressione (bar)	Consumo d'aria (NI/mn)	Livello sonoro (dB)	Aria aspirata (l/min)	Aria amplificata (l/min)
6	950	85	2860	5000

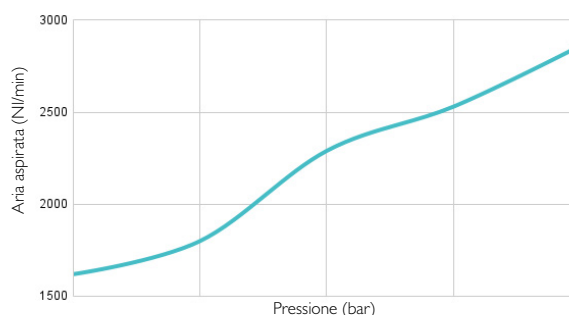
CARATTERISTICHE LANCIA DI ASPIRAZIONE 008*

- Raccordo : Femmina G1/4" • Ø utile tubazione : 21mm • Peso : Inox 316 L : 529g
- Temperatura massima d'utilizzo : Inox 316 L : 450°C • Pressione massima : 10 bars

CONSUMO D'ARIA IN FUNZIONE DELLA PRESSIONE*



ARIA ASPIRATA IN FUNZIONE DELLA PRESSIONE*

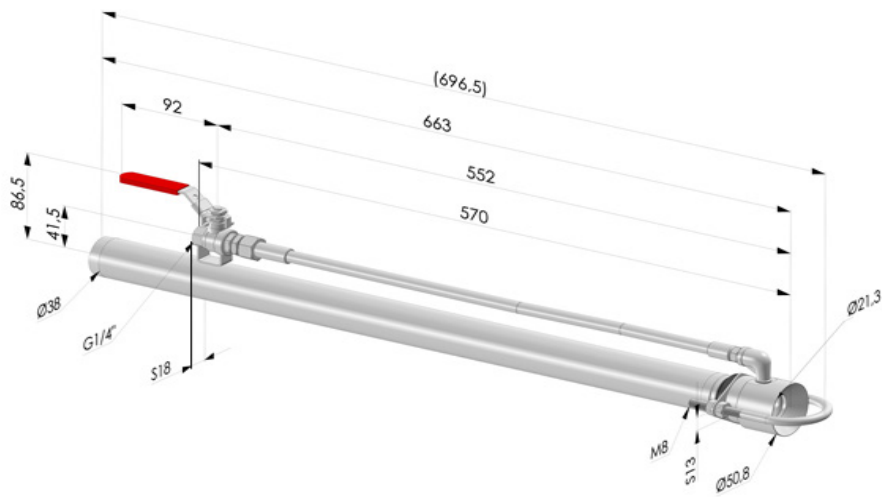


* **NOTA:** Le misurazioni presentate in questa scheda tecnica sono state effettuate in laboratorio, in un ambiente **rigorosamente controllato**. È importante notare che le condizioni in un ambiente industriale reale possono differire e che l'instabilità della pressione di un compressore industriale potrebbe generare valori differenti da quelli ottenuti in laboratorio. Questi dati sono forniti solo a scopo informativo.

Per ottenere le prestazioni ottimali dell'amplificatore d'aria, si raccomanda un tubo di alimentazione dell'aria compressa con un diametro interno minimo di 8 mm.

Il valore dell'aria amplificata utilizza la legge di Boyle-Mariotte. L'aria sotto pressione possiede un volume d'aria minore rispetto all'aria espansa, espresso dalla formula: $P1 \times V1 = P2 \times V2$. Nel nostro caso $V1 = \text{aria a} + \text{aria aspirata}$.

DIMENSIONI



CANDAS 008 ACI ■ Inox 316 L

I valori sono espressi in mm