

Dal 1991

NOVACOM[®]

WWW.NOVACOM-VUOTO.IT

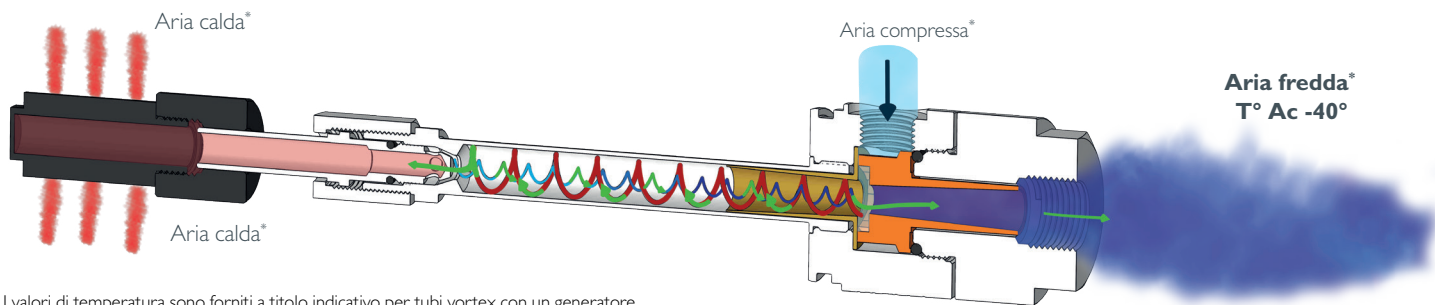
TV da 10R a 35R

SCHEDA TECNICA

TUBI VORTEX

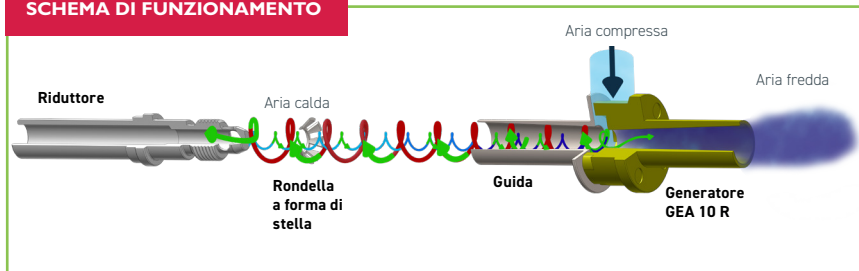


DIAGRAMMA SCHEMATICO



I valori di temperatura sono forniti a titolo indicativo per tubi vortex con un generatore
 GEA 10R - giallo, GEA 15R - rosso, GEA 25R - blu, GEA 35R - arancione
 T°Ac : temperatura aria compressa

SCHEMA DI FUNZIONAMENTO



SCHEMA DI FUNZIONAMENTO DEL GENERATORE



INFORMAZIONI TECNICHE

CODICE	RACCORDO (GAZ)	GENERATORE	ARIA CONSUMATA A 7 BAR (L/MN)	CAPACITÀ DI RAFFREDDARE		PRESSIONE DI UTILIZZO	PESO (G)	MATERIALE
				(KCAL/H)**	(BTU/h)			
TV10 R	G1/4"	GEA 10R	215	95	376,99	7 bar	775	Acciaio inossidabile
TV 15 R		GEA 15R	250	135	535,72			Acciaio inossidabile
TV 25 R		GEA 25R	625	625	1746,06			Acciaio inossidabile
TV 35 R		GEA 35R	730	720	2857,19			Acciaio inossidabile

CONSIGLI PNEUMATICI

- Pressione consigliata per l'aria compressa 7 bar

E' meglio non utilizzare raccordi a gomito per l'alimentazione d'aria compressa per evitare perdite di performance



Consigliamo un tubo d'alimentazione di diametro interno di minimo 8mm per tubi vortex TV per una performance ottima.

** La kilocaloria è un'unità d'energia, 1 kilocaloria (che corrisponde a 1000cal) rappresenta la quantità d'energia per abbassare la temperatura di 1°C in 1000 litri d'acqua.

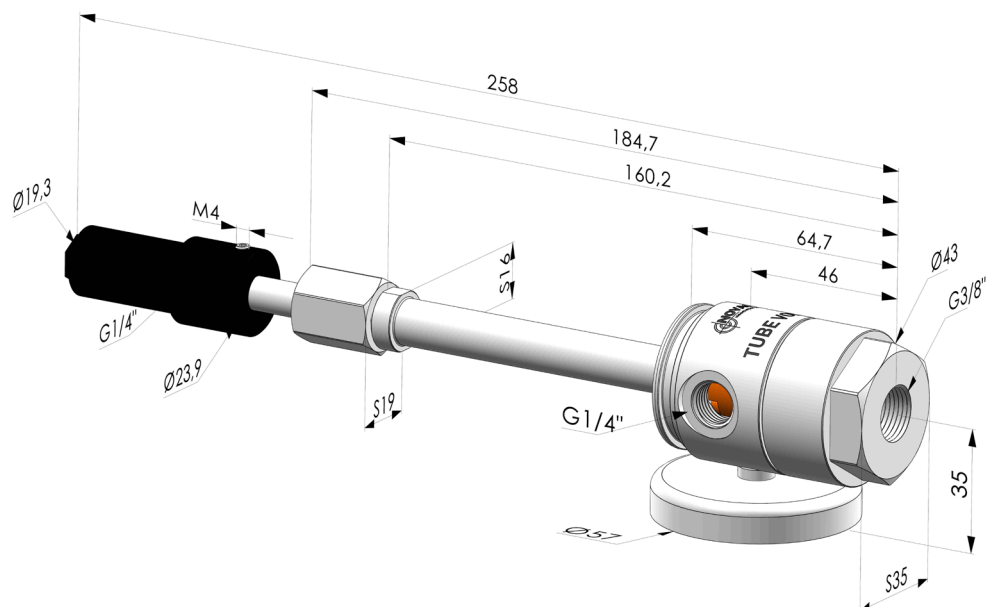
Dal 1991

NOVACOM[®]

WWW.NOVACOM-VUOTO.IT

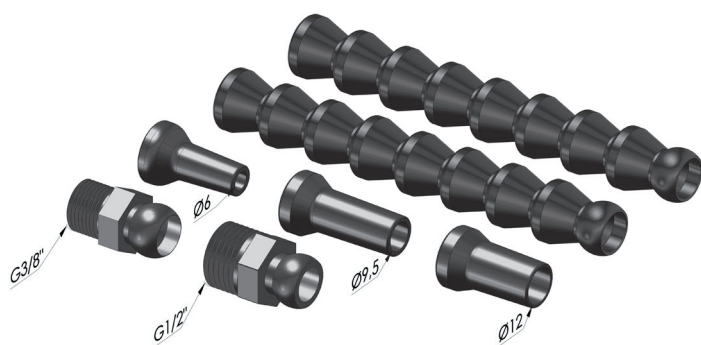
www.novacom-vuoto.it

DIMENSIONI



**TUBI VORTEX
TV**

OPZIONALE



K0900 ■ POM

Q0900 ■ POM