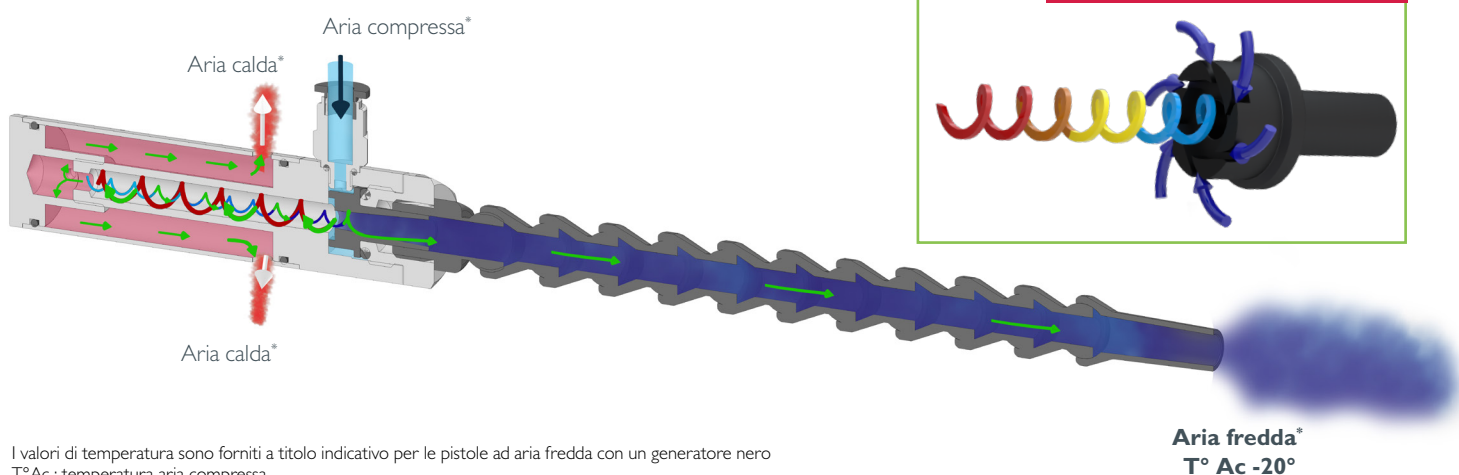


# CS 5

## SCHEDA TECNICA


# PISTOLA AD ARIA FREDDA

### DIAGRAMMA SCHEMATICO



I valori di temperatura sono forniti a titolo indicativo per le pistole ad aria fredda con un generatore nero  
T°Ac : temperatura aria compressa

### INFORMAZIONI TECNICHE

CODICE	RACCORDO (Gas)	GENERATORE	ARIA CONSUMATA A 7 BAR (L/MN)	CAPACITÀ DE RAFFREDDARE		VANTAGGI (M)	PRESSIONE DI UTILIZZO	PESO (G)	MATERIALE
				(Kcal/h)**	(BTU/h)				
CS 5R	Ø6		150	150	396,83	Compatto, basso consumo	7 bar	291	Acciaio inossidabile

## CONSIGLI PNEUMATICI

- Pressione consigliata per l'aria compressa 7 bar

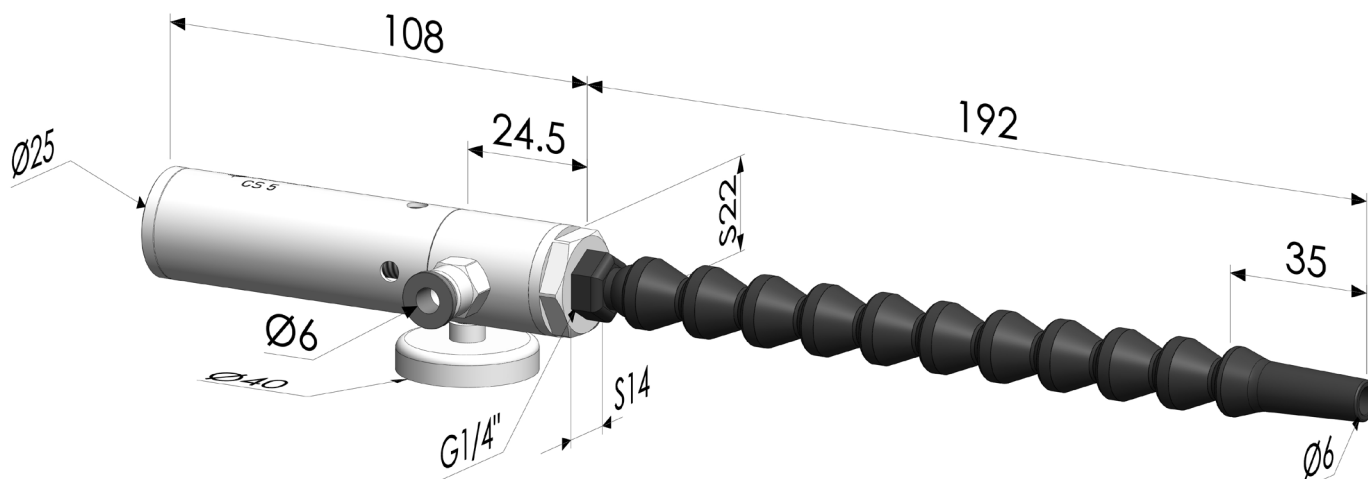
E' meglio non utilizzare raccordi a gomito per l'alimentazione d'aria compressa per evitare perdite di performance



Consigliamo un tubo d'alimentazione di diametro interno di minimo 8mm per la pistola ad aria fredda per una performance ottima.

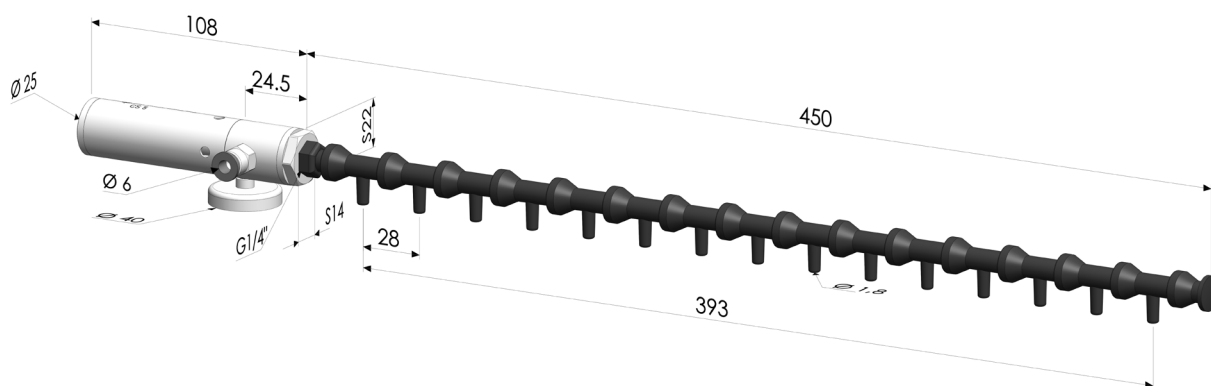
\*\* La kilocaloria è un'unità d'energia, 1 kilocaloria (che corrisponde a 1000cal) rappresenta la quantità d'energia per abbassare la temperatura di 1°C in 1000 litri d'acqua.

## DIMENSIONI

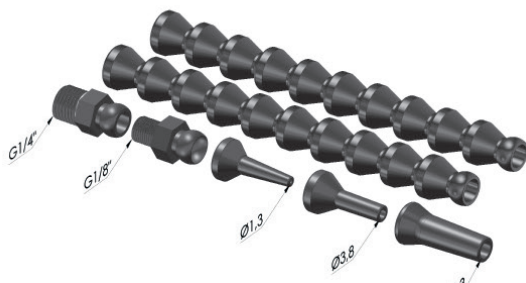


**CS5-R**

## OPZIONALE



**CS 5 TD ■ POM**



**K0600 ■ POM**



**Q0600 ■ POM**