

Dal 1991

**NOVACOM**<sup>®</sup>

WWW.NOVACOM-VUOTO.IT



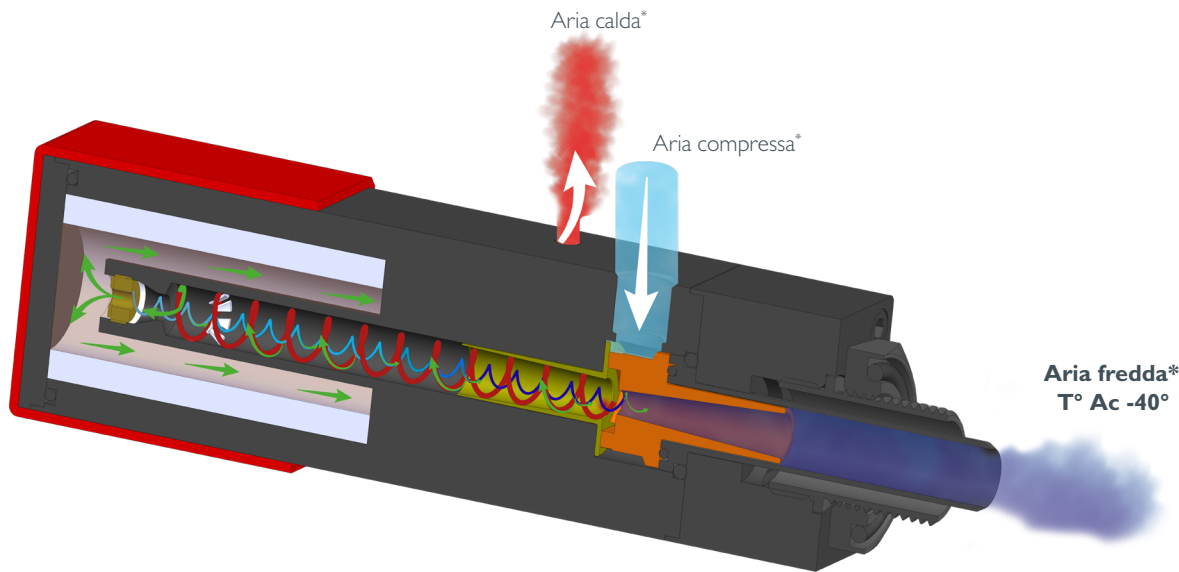
# CLIM-2

## SCHEDA TECNICA

# TUBI VORTEX

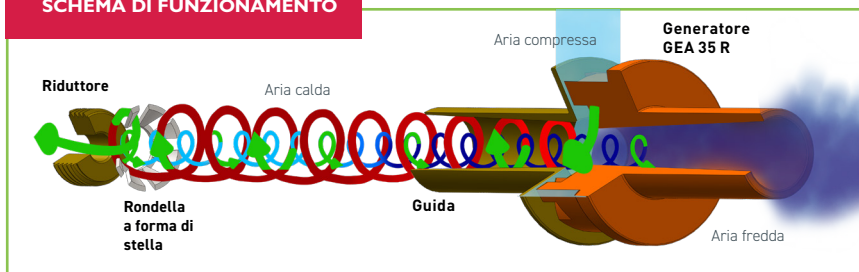
### CLIMATIZZATORE PER ARMADIO ELETTRICO

#### DIAGRAMMA SCHEMATICO



I valori di temperatura sono forniti a titolo indicativo per la Clim 2500 con un generatore GEA 35R. A rianzione T° Ac : temperatura aria compressa





#### SCHEMA DI FUNZIONAMENTO



#### SCHEMA DI FUNZIONAMENTO DEL GENERATORE



#### INFORMAZIONI TECNICHE

CODICE	RACCORDO (GAS)	GENERATORE	CAPACITÀ DI RAFFREDDARE		ARIA CONSUMATA A 7 BAR (L/min)	DIMENSIONI DELL'ARMADIO (m)	PESO (G)	PRESSIONE DI UTILIZZO	MATERIALE
			(Kcal/h)**	(BTU/h)					
CLIM-2 EL 500	G1/4"	GEA 10R 	95	376,99	430	0,5 x 0,6 x 0,2	1085	7 bar	Alluminio
CLIM-2 EL 900	G1/4"	GEA 15R 	135	535,72	495	0,8 x 0,6 x 0,2			Alluminio
CLIM-2 EL 1500	G1/4"	GEA 25R 	440	1746,06	597	1,0 x 1,0 x 0,4			Alluminio
CLIM-2 EL 2500	G1/4"	GEA 35R 	720	2857,19	786	1,8 x 1,8 x 0,6			Alluminio

Consigliamo un tubo d'alimentazione di diametro interno di minimo 8mm per le Clim 500 e 900 e di un tubo di diametro interno di minimo 12 mm per le Clim 1500 et 2500 per una performance ottima.

\*\* La kilocaloria è un'unità d'energia. 1 kilocaloria (che corrisponde a 1000cal) rappresenta la quantità d'energia per abbassare la temperatura di 1°C in 1000 litri d'acqua.

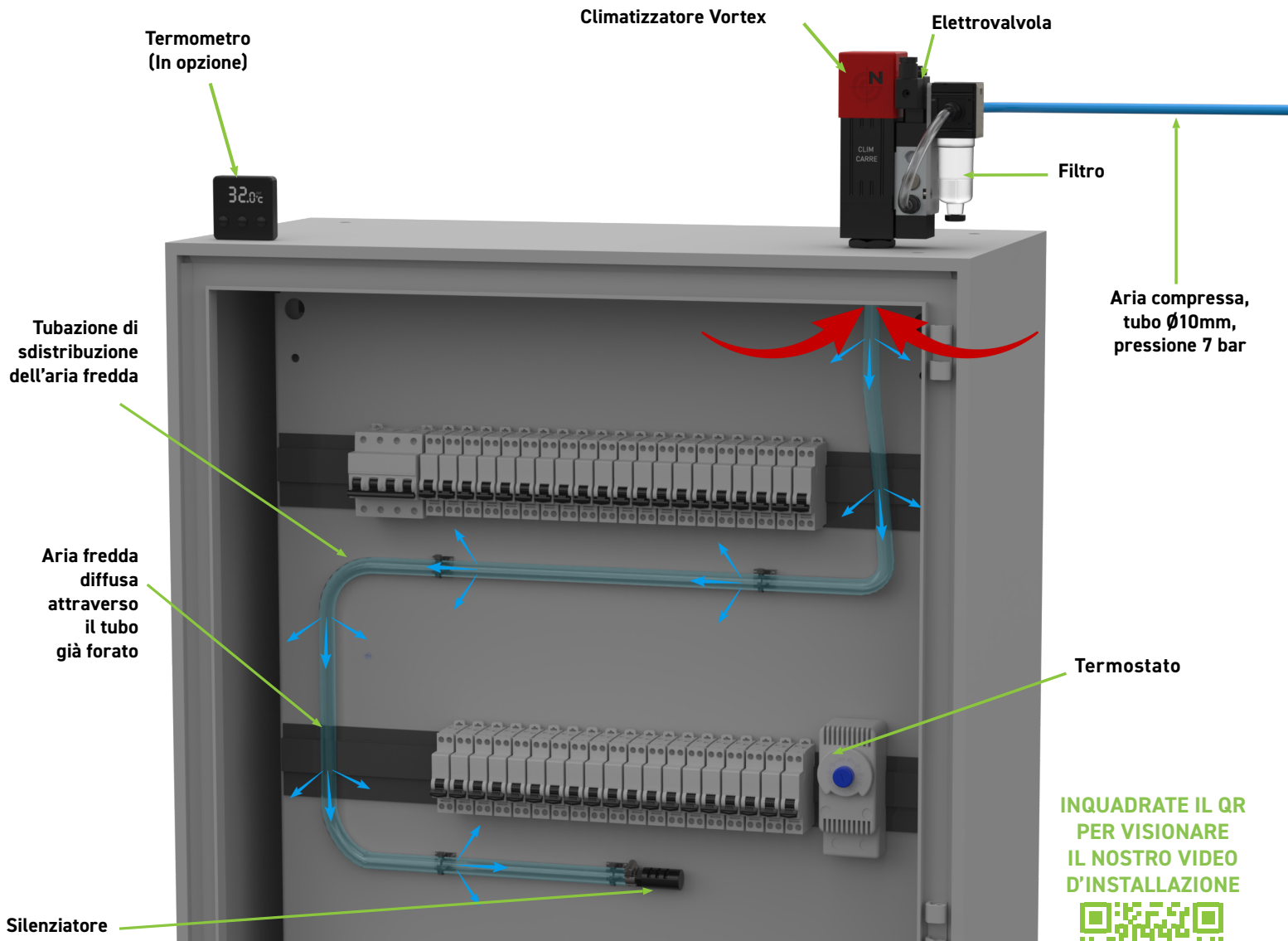
Dal 1991

**NOVACOM**<sup>®</sup>

WWW.NOVACOM-VUOTO.IT

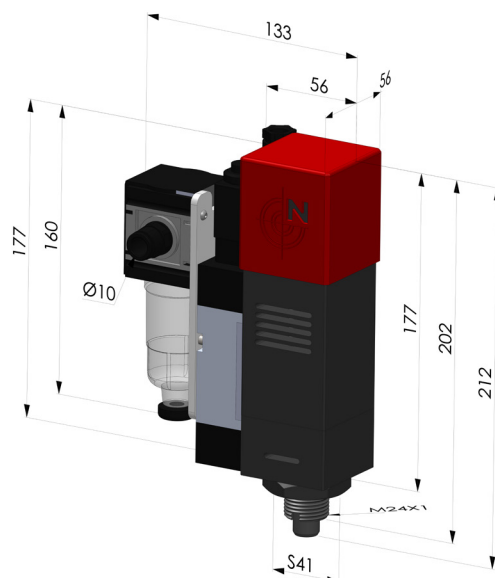
www.novacom-vuoto.it

## FUNZIONAMENTO



CLIM-2 EL 500 - CLIM-2 EL 900 - CLIM-2 EL 1500 - CLIM-2 EL 2500

## DIMENSIONI



CLIM-2 EL 500  
CLIM-2 EL 900  
CLIM-2 EL 1500  
CLIM-2 EL 2500

Dal 1991

# TUBAZIONE DI DISTRIBUZIONE D'ARIA FREDDA

## SCHEMA TECNICA TUBI VORTEX

CLIMATIZZATORE PER  
ARMADIO ELETTRICO



Tubo PVC

Collare  
(Acciaio 10x16mm)

Silenziatore  
(G1/4» Nylon)  
104 4

fascette  
autoadesive  
(nylon 21x21 mm)

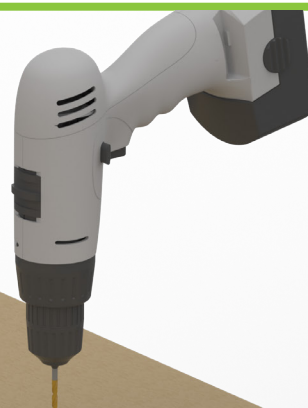
Accessori inclusi  
Su richiesta è possibile avere altre lunghezze

### INFORMAZIONI TECNICHE

CODICE	MATERIALE	DIMENSIONE	LUNGHEZZA
CLIM TUB	PVC	13x17mm	Maxi : 2,50m Lunghezza adattabile alla dimensione dell'armadio

### CONSIGLI PNEUMATICI

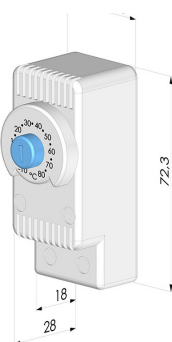
E' necessario praticare molti fori -  
Consigliamo una punta di 5 mm





## TERMOSTATO SCHEDA TECNICA TUBI VORTEX CLIMATIZZATORE PER ARMADIO ELETTRICO

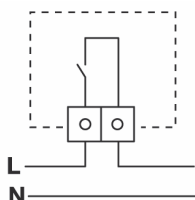
### DISEGNO



### INFORMAZIONI TECNICHE

CODICE	TENSIONE NOMINALE	CORRENTE NOMINALE (A)	INTERVALLO DI REGOLAZIONE (A)	DIFFERENZIALE (IN CONFRONTO AL PUNTO SETPOINT) (°C)	PRECISIONE (°C)	PESO (G)
CLIM THERMOSTAT NO	60 V d.c. - 110-250 V a.c.	10	15	-10 ~ 80	± 3	54g

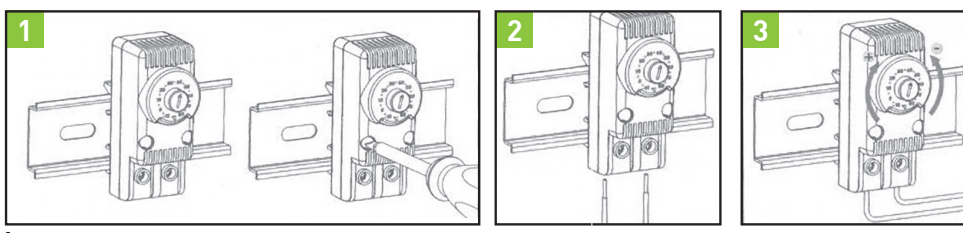
### SCHEMA ELETTRICO



Materiale della scatola : PA66 UL 94V-0  
 Colore : grigio RAL 7035  
 Indice di protezione : IP20  
 Classifica dell'apparecchio : Classifica II  
 Montaggio : rail DIN 35mm (EN 50 022); Rail DIN 15 mm (EN 50 045);  
 Rail DIN 32mm (EN 50 035)  
 Metodo di fissaggio : a scatto  
 Connessione elettrica : terminali a vite  
 Sezione dei cavi elettrici : da 0,75 mm<sup>2</sup> a 2,5 mm<sup>2</sup>  
 Tipo di elementi sensibili : bimetallico  
 Regolazione : pulsante esterno/5°C  
 Temperatura di conservazione : da -40°C a + 90°C

Umidità max. dell'aria : 95% HR e 25°C (senza condensa)  
 Scala di temperatura : disponibile con la scala Precisione in gradi Fahrenheit (°F)  
 Dimensioni esterne : 68x29x45mm  
 Tempo previsto di vita : 100 000 cicli  
 Norme applicabili : Omologazione EN 60730-1 e UL (Underwriters Laboratories) secondo le norme UL 873 e C22.2  
 n° 24-93  
 Approvazioni : CE, cURus

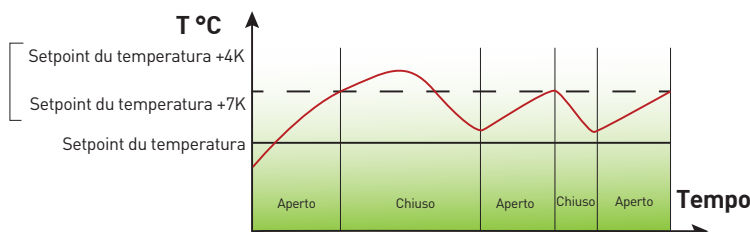
### MONTAGGIO



- 1 Installare il termostato sulla guida con i ganci adatti. In opzione piazzate il termostato e fissate le due viti UNI 9707-TA 3x20 (non incluso).
- 2 Collegare il termostato elettricamente (Vedere i collegamenti).
- 3 Regolare la temperatura mediante il disco graduato.

## NO

Entre



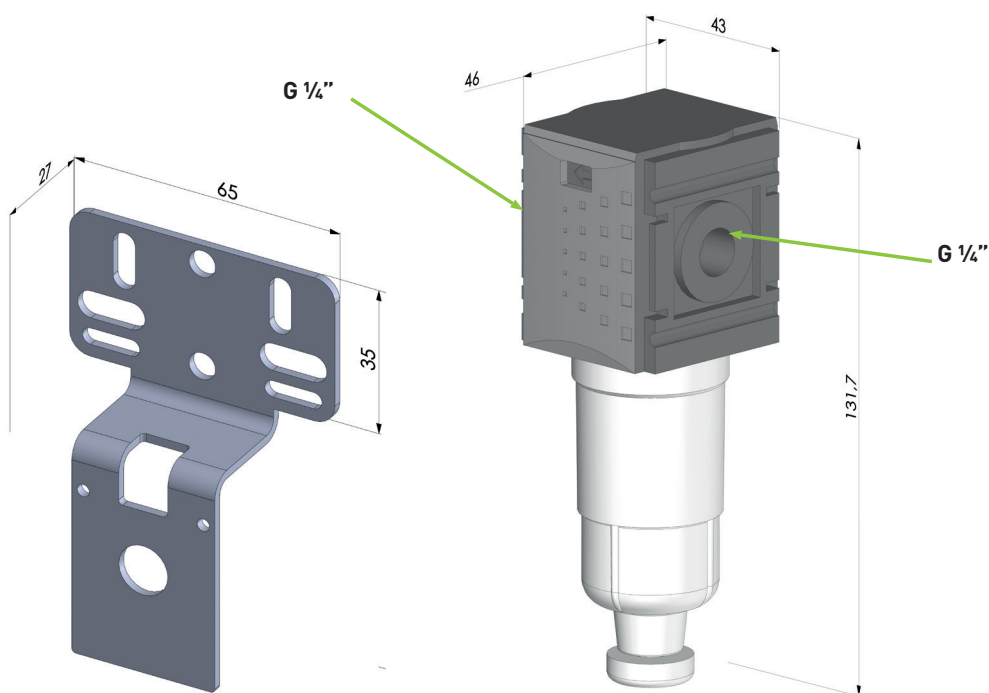
Il termometro NO (Normalmete Aperto - blu) ha un contatto aperto quando la temperatura è sotto il valore nominale e si chiude quando la temperatura aumenta.

Il grafico indica il ciclo di funzionamento tipico: il contatto si chiude quando la temperatura aumenta al valore T (= valore di riferimento T +4K quando la corrente è a 5A o T= valore di riferimento +7K quando la corrente nominale è inferiore a 5A. Il contatto si apre in discesa al valore T = T valore di riferimento. Il valore di consegna è il limite inferiore de l'intervallo di temperature di regolazione, il limite superiore corrisponde al differenziale con un valore du +4K o +7K in confronto con il valore di consegna



## FILTRO SCHEDA TECNICA TUBI VORTEX CLIMATIZZATORE PER ARMADIO ELETTRICO

### DISEGNO



Pressione d'alimentazione P1 min : 1.5bar  
 Pressione d'alimentazione P1 min : 12 bar  
 Intervallo di temperatura : -10°C à + 50°C  
 Recipiente : Policarbonato  
 Svuotamento : semi-automatico  
 Montaggio: verticale  
 Elemento filtrante : 5 µm Fissare la staffa di fissaggio all'indietro, vitarla sul corpo con le 2 viti fornite (2 viti Torx 10IP 3x10) e una chiave (non fornita).

### INFORMAZIONI TECNICHE\*

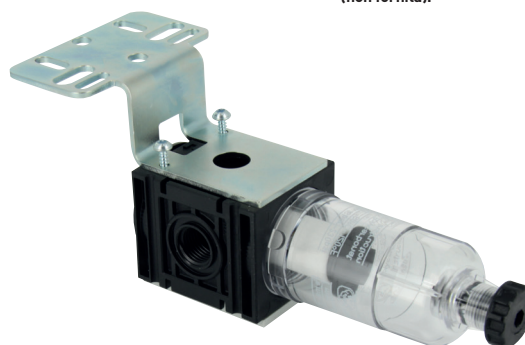
CODICE	PORTATA	CONNESSIONE ALIMENTAZIONE	PESO(G)
CLIM FRL	1000 l/mn	G1/4"	128

CODICE	MATERIALE	PESO(G)
CLIM FRL sup	Acciaio galvanizzato	75

### MONTAGGIO

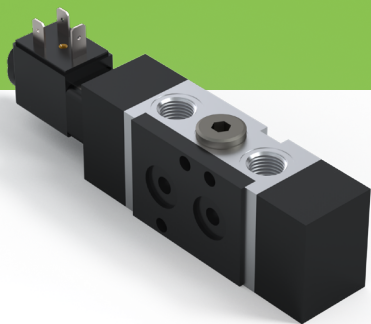


1 Togliere uno dei due coperchi grigi sul lato del filtro.



2 Fissare la staffa di fissaggio posteriormente, avvitarla sul corpo con le 2 viti fornite (2 viti Torx 10IP 3x10) e una chiave (non fornita).

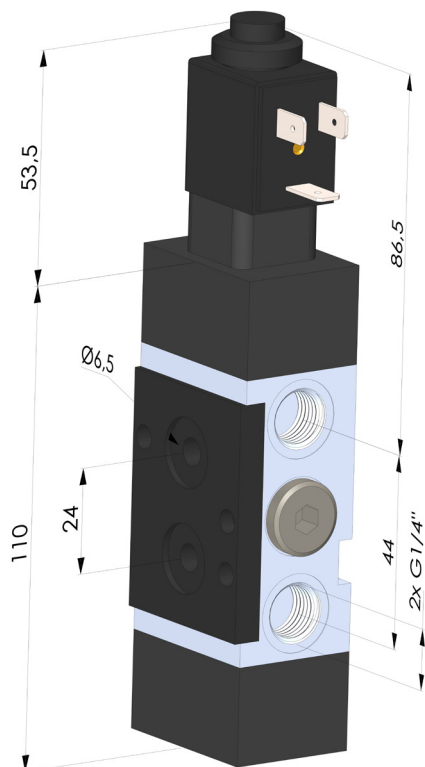
\*Modello con scarico automatico disponibile su richiesta.



# ELETTROVALVOLA SCHEDA TECNICA TUBI VORTEX

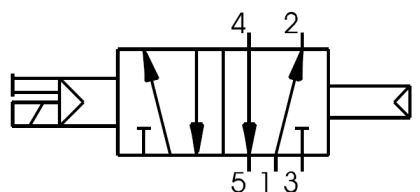
## CLIMATIZZATORE PER ARMADIO ELETTRICO

### DISEGNO



Corpo: alluminio  
Bobine: alluminio  
Guarnizione: nitrile  
Pistoni: tecnopolimero  
Molle: acciaio a molla

### SCHEMA ELETTRICO



### INFORMAZIONI TECNICHE

CODICE	REQUISITI ARIA COMPRESSA	PRESSIONE MAX DI LAVORO (BAR)	TEMPERATURA DI FUNZIONAMENTO (°C)	PORTATA A 6 BAR CON $\Delta P = 1$ (NL / MIN)	DIMENSIONI DEL FORO (MM)	RACCORDI PNEUMATICI	PESO (G)	TENSIONE DISPONIBILE
CLIM EV 1/4	Aria filtrata e lubrificata	10	dalle -5 alle +50 °C	1100	8	G1/4"	380	220 V 110 V 48 V 24 V 24 VDC

### FUNZIONAMENTO

Queste valvole hanno una vita media di 15 milioni di cicli a seconda dell'applicazione e della qualità dell'aria. L'aria filtrata e lubrificata con lubrificanti specifici permette di ridurre l'usura delle guarnizioni e garantire un funzionamento duraturo e senza problemi. Assicurarsi che la valvola venga utilizzata secondo le specifiche del produttore, come la pressione e la temperatura di l'aria

e che le bocche di scarico 3 e 5 siano protette contro il possibile ingresso di sporco o detriti. Sono disponibili kit di riparazione e revisione che includono bobina e guarnizioni. Seppur sia un'operazione semplice deve essere effettuata da personale qualificato

Questo modello è NC (Normalmente Chiuso) in 220V, altre funzioni e tensione su richiesta



# TERMOMETRO DIGITALE

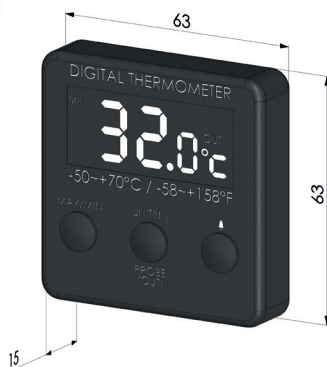
## SCHEDA TECNICA

# TUBI VORTEX

## CLIMATIZZATORE PER

## ARMADIO ELETTRICO

### DISEGNO



### INFORMAZIONI TECNICHE

CODICE	INTERVALLO DI MISURA	RISOLUZIONE SCHERMO	LUNGHEZZA DI SONDA	DIFFERENZIALE (IN CONFRONTO AL PUNTO SETPOINT)	PRECISIONE (°C)	PESO (G)
CLIM THERMOMETER	dalle -20 alle +50°C	0,1	2M	-20 ~ +70	± 1	82



Termometro digitale con funzione di temperatura max/min e impostazione dell'allarme di alta/bassa temperatura. Ideale per la lettura della temperatura in un frigorifero o in un congelatore o in qualsiasi temperatura esterna o temperatura ambiente simultaneamente. Attacco magnetico

Specifiche  
Intervallo di misura: da -20 a +50°C e F (temperatura ambiente) / da -50 a +70°C e F (temperatura del sensore esterno) Precisione: +/- 1°C Risoluzione del display: 0,1 Visualizzazione dell'aggiornamento della lettura: 10 secondi Batteria: 1 x AAA (fornita) Lunghezza della sonda: 2 metri

Caratteristiche  
Impostazione allarme alta/bassa temperatura (solo lettura del sensore esterno)  
Memoria della temperatura massima/minima  
Sensore di temperatura sigillato  
C° e F commutabili Fissaggio magnetico sul retro dell'unità principale

### FUNZIONAMENTO

#### 1 Cambio C / °F

Premere su C / °F sul retro dell'apparecchio per selezionare l'unità di temperatura

#### 2 Memoria di lettura max/min

- a- premere sur MAX MIN per vizzualizzare il valore massimo misurato
- b- Premere di nuovo sul pulsante per vizzualizzare il valore minimo misurato
- c- Premere di nuovo il pulsante per tornare al valore nominale
- d- premere e mantenere MAX/MIN per 2 secondi circa per fare un resettare la memoria

#### 3 Vizzualizzazione della temperatura del sensore della sonda

- a - Premere su IN/OUT per vizzualizzare la temperatura

del sensore della sonda

- b - Premere di nuovo sul pulsante per vizzualizzare la lettura della temperatura dell'unità principale

#### 4 Impostazione dell'allarme (Alta/bassa temperatura)

- (Sensore della sonda esterna solo)
  - a. Premere e mantenere [AL] per 2 secondi circa, le icone HIGH et OUT lampeggiano
  - b. Premere su r [°C/°F] al retro dell'apparecchio per regolare il limite alta dell'allarme
  - c. Premere di nuovo su [AL] le icone LOW et OUT lampeggiano
  - d. Premere su [°C/°F] al retro dell'apparecchio per regolare il limite alta dell'allarme
  - e. Premere di nuovo su [AL] per finire l'impostazione e tornare alla lettura dell'unità principale.
- Durante l'impostazione del limite il fatto di mantenere

[°C/°F] fsi imposterà il valore di default della temperatura di allarme. Se la lettura del sensore della sonda è fuori limite, l'allarme suona.

#### 5 Attivazione / Disattivazione dell'allarme

Premere [AL] per disattivare l'allarme (AL off)  
Premere di nuovo [AL] per attivare l'allarme (AL on)

#### NOTA

La lettura IN si riferisce al sensore dell'unità principale  
La lettura OUT si riferisce alla lettura del sensore di sonda esterna  
Tenere lontano dalla luce diretta del sole, della pioggia o del calore estremo.

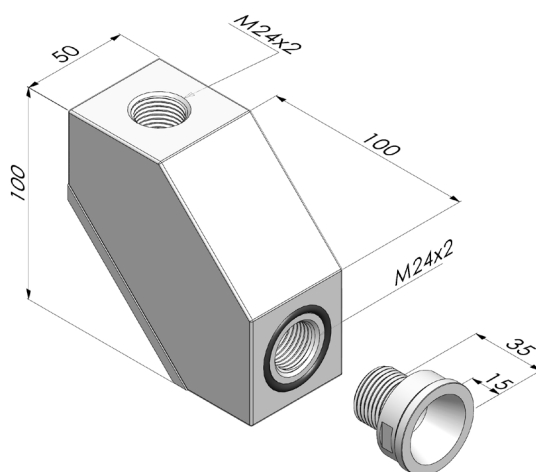
Dal 1991

# ADDATTATORE 90° PER CLIM EL SCHEDA TECNICA TUBI VORTEX

CLIMATIZZATORE PER  
ARMADIO ELETTRICO



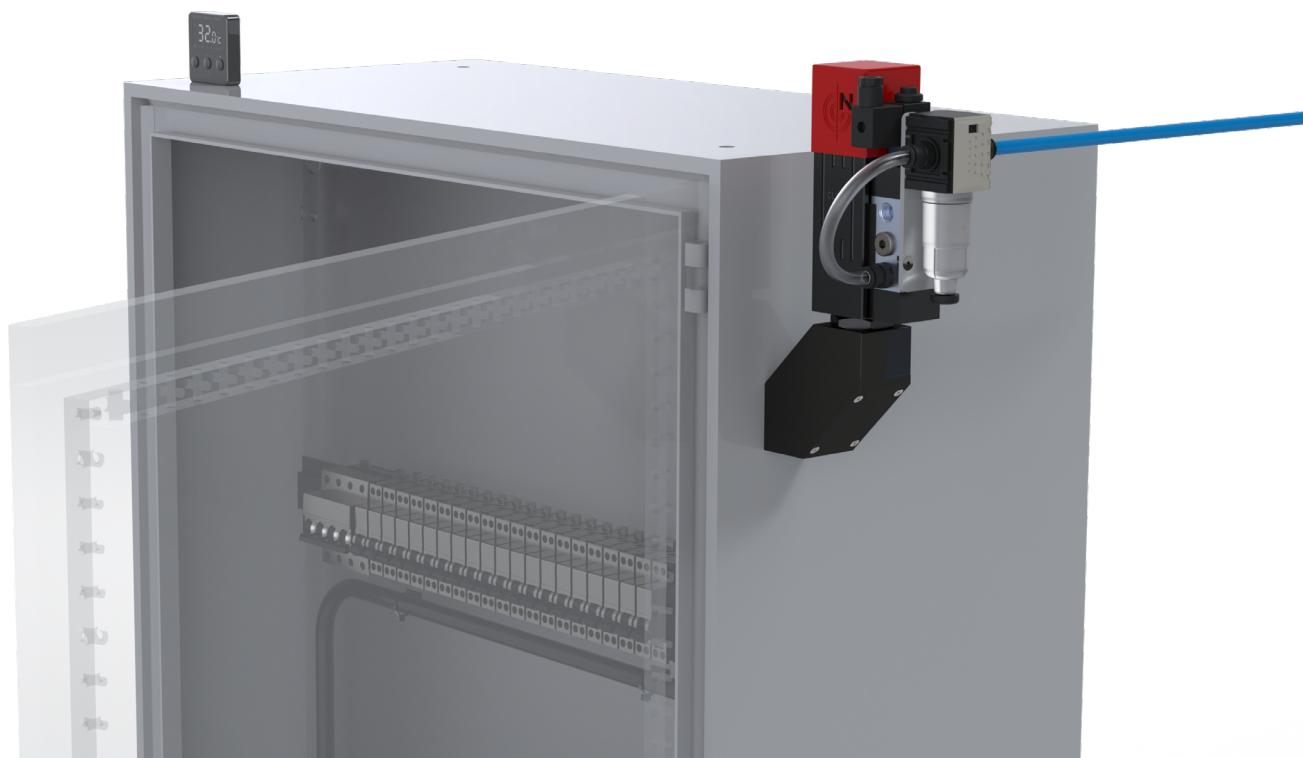
## DISEGNO



## INFORMAZIONE TECNICHE

CODICE	MATERIALE	PESO (G)
CLIM ADA 90	Alluminio anodizzato	550

## MONTAGGIO



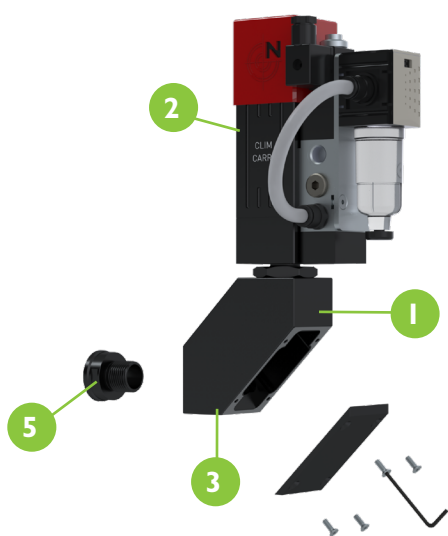
# MONTAGGIO CLIM EL SCHEDA TECNICA

# TUBI VORTEX

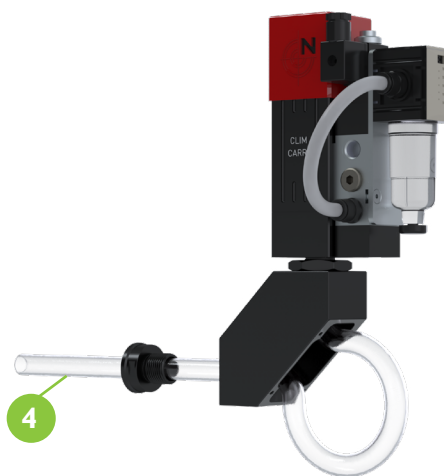
## CLIMATIZZATORE PER ARMADIO ELETTRICO

### PROCEDURA DA SEGUIRE

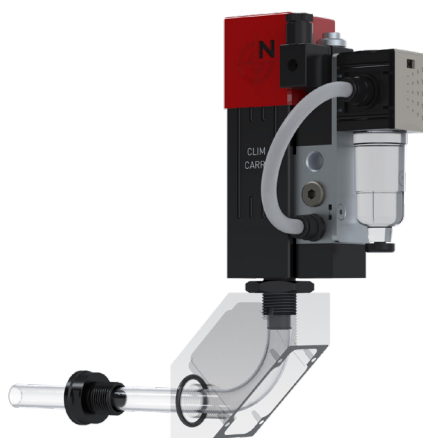
- A** Svitare le 4 viti FHC M4x12 (chiave a brugola 2,5) del coperchio. Svitare il raccordo **5** e avvitare la clim **2** sul corpo **3**.



- B** Inserire il tubo **4**, lasciare passare una parte del tubo per fissarlo nel foro della clim della clim.



- C** **ATTENZIONE**: Verificare che il tubo **4** non sia piegato (La riduzione del diametro interno può compromettere le performance della clim).



- D** Avvitare il coperchio e installare sistema sull'armadio elettrico.

