

RA-3 300

SCHEDA TECNICA

LAMA D'ARIA

FLUSSO SINGOLO

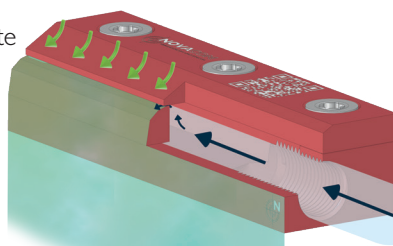


SCHEMA DI FUNZIONAMENTO

Economico
FINO AL
-93%
CONSUMO DE ARIA

Aria circostante

Soffiaggio amplificato
 (aria compressa
 + aria circostante)



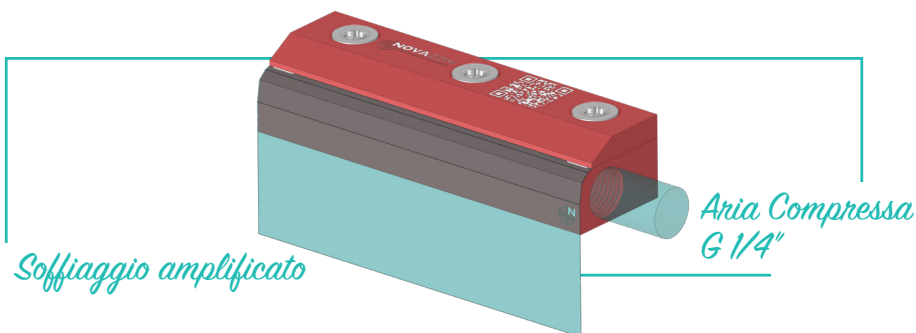
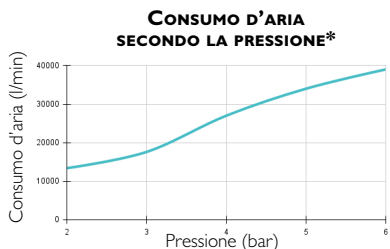
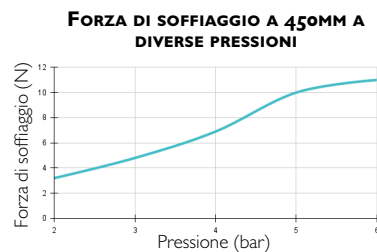
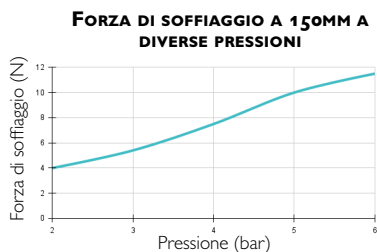
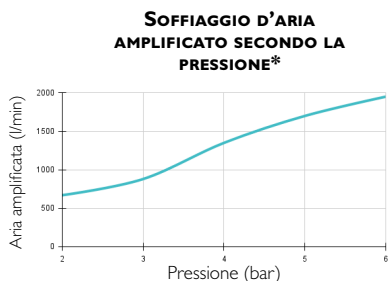
Aria compressa

INFORMAZIONI TECNICHE*

VANTAGGI DELL' UTILIZZO DELLA LAMA D'ARIA RA-3 300* (rispetto ad un tubo Ø8 int)		Riduzione del consumo d'aria (%)		Riduzione del rumore (%)		
		Fino al -93%		Fino al -29%		
PERFORMANCE DELLA LAMA D'ARIA RA-3 300*	Pressione (bar)	Consumo d'aria (l/min)	Forza di soffiaggio (N)		Livello sonoro (dB)	Soffiaggio (l/min)
			a 150mm	a 450mm		
			2	670		
6	1950	11,5	11	95	39000	
VS TUBO LIBERO Ø8 INT*		Pressione (bar)	Consumo d'aria (l/min)	Livello sonoro (dB)	Soffiaggio (l/min)	
		6	19750	130	19750	

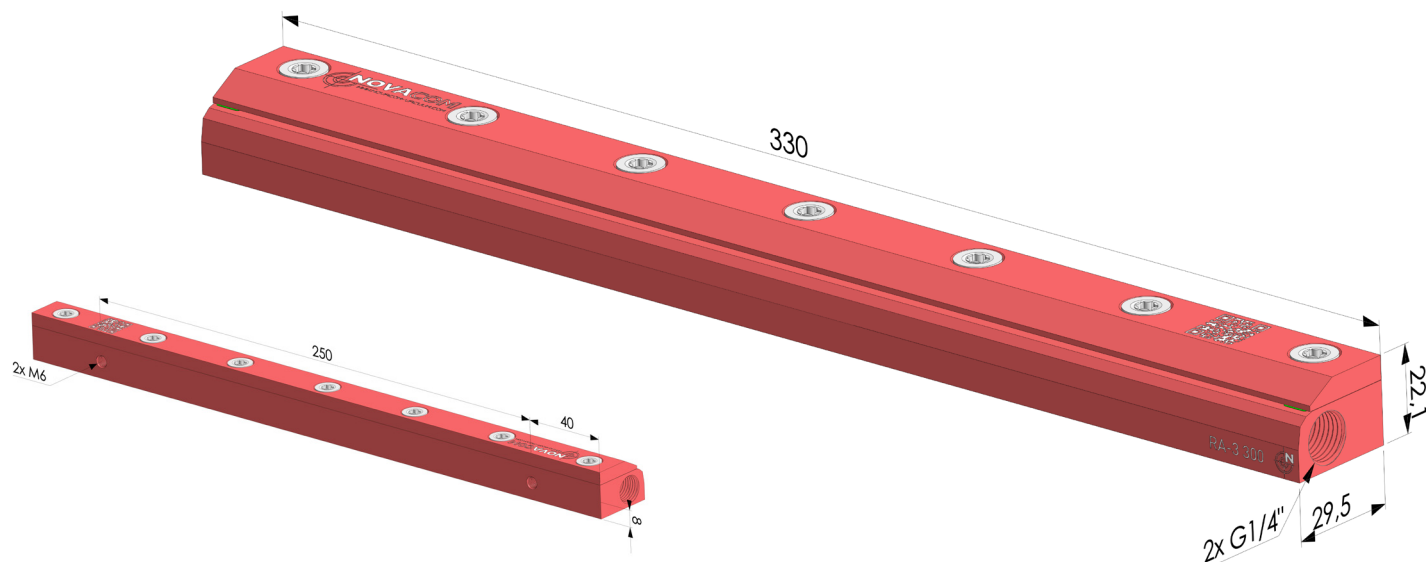
CARATTERISTICA DELLA LAMA D'ARIA RA-3 300

- **Raccordo** : Femmina G1/4" • **Peso** : Alluminio : 456g / Acciaio 316 L : 1133g
- **Temperatura max. di utilizzo** : Alluminio : 150°C / Acciaio 316 L : 450°C • **Pressione max** : 10 bar



* **NOTA** : le misure di questa scheda tecnica sono state fatte in laboratorio, in un ambiente rigorosamente controllato. È importante tenere conto che in un ambiente industriale, le condizioni sono diverse e che l'instabilità della pressione di un compressore industriale potrebbe dare dei valori diversi di quelli ottenuti in laboratorio. Questi dati sono comunicati a puro titolo informativo.

DIMENSIONI



RA-3 300 ■ Alluminio anodizzato

RA-3 300 ACI ■ Acciaio 316 L

I valori sono espressi in millimetri