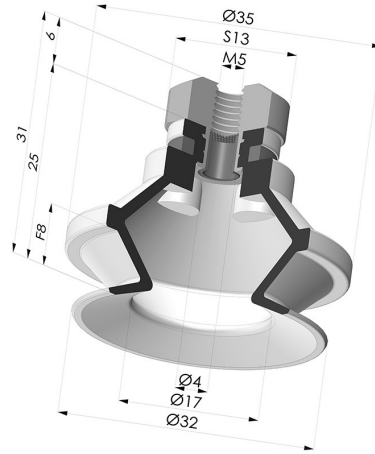


INFORMATIONS TECHNIQUES

- Catégorie :** À soufflets
Diamètre de fût intérieur : M5
Diamètre de lèvre de contact : 31,8 mm
Flèche : 8 mm
Force horizontale : 31 N
Force verticale : 15.5 N
Forme : 1.5 Soufflets
Gamme : Ventouse
Hauteur (en mm) : 31
Nombre de soufflets : 1.5 Soufflets
Série : 91



Déclinaisons:



Référence déclinaison :
91 30SL FM5F

- Couleur: Rouge certification alimentaire CE
- Dureté Shore: SH60
- Matière: Silicone



Référence déclinaison :
91 30SLT FM5F

- Couleur: Translucide certification alimentaire CE
- Dureté Shore: SH60
- Matière: Silicone



Référence déclinaison :
91 30NI FM5F

- Couleur: Noir
- Dureté Shore: SH50
- Matière: Nitrile



Référence déclinaison :
91 30TPU FM5F

- Couleur: Translucide
- Dureté Shore: SH70
- Matière: Polyuréthane thermoplastique

Guide des matières:

	Matière	Code	Résistance Températures C°	Souplesse	Résistance Abrasion	Résistance UV/Intempéries	Résistance huiles	Compatibilité Alimentaire	Test de migration
	Silicone Rouge certification alimentaire CE	SL	-60/+250	✓✓✓	✗	✓✓✓	✗	FDA ☞☞	A, B, D2
	Silicone Translucide certification alimentaire CE	SLT	-60/+250	✓✓✓	✗	✓✓✓	✗	FDA ☞☞	✗
	Nitrile Noir	NI	-10/+80	✓	✓	✗	✓✓	✗	✗
	Polyuréthane thermoplastique Translucide	TPU	-20/+80	✓	✓✓✓	✓	✓✓	✗	✗

✓✓✓ Excellent | ✓✓ Bon | ✓ Faible | ✗ Mauvais | ✗✗ Non recommandé

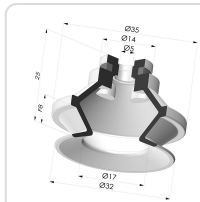
*Possibilité de demande d'attestation FDA et/ou CE sur diverses références à la commande, nous consulter.

** Certification contact alimentaire : (CE) 1935/2004 - (FDA) 21 CFR 177.2600

*** Certification contact alimentaire : (CE) 10/2011 - (FDA) 21 CFR

Les demandes d'attestations FDA et/ou CE se font IMPÉRATIVEMENT lors de la commande. Une demande ultérieure entraînera des frais supplémentaires. Afin de répondre aux attentes de nos clients industriels, NOVACOM dispose du plus grand panel de matières élastomères ou thermoplastiques. Nous pouvons également développer de nouvelles matières suivant un cahier des charges précis, afin de solutionner des applications spécifiques pour nos clients.

Produits associés:



Ventouse 1.5 Soufflets Série 91 Ø 31,8MM

Référence produit : 91 30-- A



Insert Démontable Femelle M5 - avec Filtre

Référence produit : 9PM5-2-F