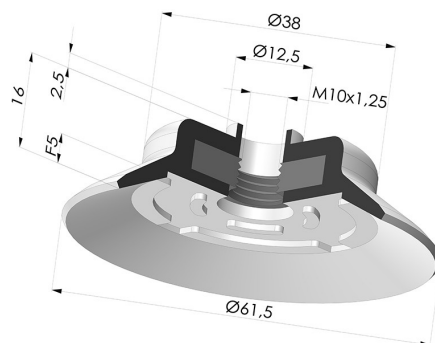


INFORMATIONS TECHNIQUES

- Catégorie :** Plates
Diamètre de fût intérieur : M10x1.25
Diamètre de lèvres de contact : 61.5 mm
Filetage : M10
Flèche : 5 mm
Force horizontale : 140 N
Force verticale : 70 N
Forme : Plate
Gamme : Ventouse
Hauteur (en mm) : 16
Nombre de soufflets : 0.5 Soufflet
Série : PFG



Déclinaisons:



Référence déclinaison :

PFG 60SLT A

- Couleur: Translucide certification alimentaire CE
- Dureté Shore: SH60
- Matière: Silicone



Référence déclinaison :

PFG 60NI A

- Couleur: Noir
- Dureté Shore: SH50
- Matière: Nitrile

Guide des matières:

	Matière	Code	Résistance Températures C°	Souplesse	Résistance Abrasion	Résistance UV/Intempéries	Résistance huiles	Compatibilité Alimentaire	Test de migration
	Silicone Translucide certification alimentaire CE	SLT	-60/+250	✓✓✓	✗	✓✓✓	✗	FDA ☞☞	✗
	Nitrile Noir	NI	-10/+80	✓	✓	✗	✓✓	✗	✗

Les demandes d'attestations FDA et/ou CE se font IMPÉRATIVEMENT lors de la commande. Une demande ultérieure entraînera des frais supplémentaires. Afin de répondre aux attentes de nos clients industriels, NOVACOM dispose du plus grand panel de matières élastomères ou thermoplastiques. Nous pouvons également développer de nouvelles matières suivant un cahier des charges précis, afin de solutionner des applications spécifiques pour nos clients.

✓✓✓ Excellent |
 ✓✓ Bon |
 ✓ Faible |
 ✗ Mauvais |
 ✗✗ Non recommandé

*Possibilité de demande d'attestation FDA et/ou CE sur diverses références à la commande, nous consulter.

** Certification contact alimentaire : (CE) 1935/2004 - (FDA) 21 CFR 177.2600

*** Certification contact alimentaire : (CE) 10/2011 - (FDA) 21 CFR

Produits associés:

Insert Démontable Femelle 1/4G
 Référence produit : FTF 60 G1/4

Insert Démontable Mâle 1/4G
 Référence produit : FTM 60 G1/4

Ventouse plate série PFG Ø 61.5 mm
 Référence produit : PFG 60-- F14