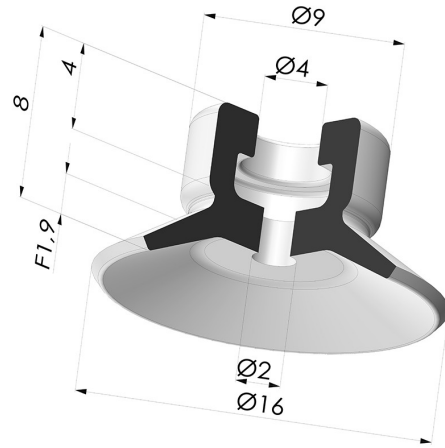


INFORMATIONS TECHNIQUES

Catégorie : Plates
Diamètre de fût intérieur : 4 mm
Diamètre de lèvre de contact : 16 mm
Flèche : 1.9 mm
Force horizontale : 9 N
Force verticale : 5 N
Forme : Plate
Gamme : Ventouse
Hauteur (en mm) : 8
Nombre de soufflets : 0.5 Soufflet
Série : PFG



Déclinaisons:



Référence déclinaison :

PFG 15ASLT A

- Couleur: Translucide certification alimentaire CE
- Dureté Shore: SH60
- Matière: Silicone



Référence déclinaison :

PFG 15ANI A

- Couleur: Noir
- Dureté Shore: SH50
- Matière: Nitrile

Guide des matières:

	Matière	Code	Résistance Températures C°	Souplesse	Résistance Abrasion	Résistance UV/Intempéries	Résistance huiles	Compatibilité Alimentaire	Test de migration
	Silicone Translucide certification alimentaire CE	SLT	-60/+250	✓✓✓	✗	✓✓✓	✗	FDA ☞☞	✗
	Nitrile Noir	NI	-10/+80	✓	✓	✗	✓✓	✗	✗

✓✓✓ Excellent | ✓✓ Bon | ✓ Faible | ✗ Mauvais | ✗✗ Non recommandé

*Possibilité de demande d'attestation FDA et/ou CE sur diverses références à la commande, nous consulter.

** Certification contact alimentaire : (CE) 1935/2004 - (FDA) 21 CFR 177.2600

*** Certification contact alimentaire : (CE) 10/2011 - (FDA) 21 CFR

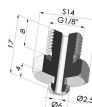
Les demandes d'attestations FDA et/ou CE se font IMPÉRATIVEMENT lors de la commande. Une demande ultérieure entraînera des frais supplémentaires. Afin de répondre aux attentes de nos clients industriels, NOVACOM dispose du plus grand panel de matières élastomères ou thermoplastiques. Nous pouvons également développer de nouvelles matières suivant un cahier des charges précis, afin de solutionner des applications spécifiques pour nos clients.

Produits associés:



Insert Démontable Femelle 1/8G

Référence produit : FTF 5A G1/8



Insert Démontable Mâle 1/8G

Référence produit : FTM 5A G1/8



Insert Démontable Mâle M5

Référence produit : FTM 5A M5