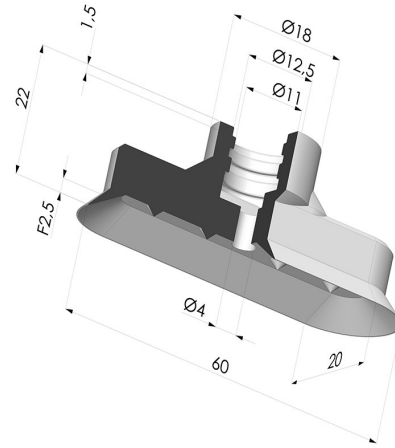
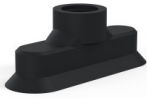


**INFORMATIONS TECHNIQUES**

- Catégorie :** Oblongues  
**Diamètre de fût intérieur :** 11 mm  
**Flèche :** 2.5 mm  
**Force horizontale :** 50.66 N  
**Force verticale :** 25.33 N  
**Forme :** Oblongue  
**Gamme :** Ventouse  
**Hauteur ( en mm ) :** 22  
**Largeur :** 20 mm  
**Longueur :** 60 mm  
**Masse :** 9.6 g  
**Nombre de soufflets :** 0.5 Soufflet  
**Série :** 4V  
**Volume :** 2.94 cm<sup>3</sup>



**Déclinaisons:**



Référence déclinaison :

**4V 60NI A**

- Couleur: Noir
- Dureté Shore: SH70
- Matière: Nitrile



Référence déclinaison :

**4V 60SLT A**

- Couleur: Translucide certification alimentaire CE
- Dureté Shore: SH60
- Matière: Silicone



Référence déclinaison :

**4V 60MNT A**

- Couleur: Bordeaux
- Dureté Shore: SH60
- Matière: Matière non tâchante pour plastrurgie

**Guide des matières:**

|  | Matière   | Code | Résistance Températures C° | Souplesse | Résistance Abrasion | Résistance UV/Intempéries | Résistance huiles | Compatibilité Alimentaire | Test de migration |
|--|---|------|----------------------------|-----------|---------------------|---------------------------|-------------------|---------------------------|-------------------|
|  | Nitrile Noir                                      | NI   | -10/+80                    | ✓         | ✓                   | ✗                         | ✓✓                | ✗                         | ✗                 |
|  | Silicone Translucide certification alimentaire CE | SLT  | -60/+250                   | ✓✓✓       | ✗                   | ✓✓✓                       | ✗                 | FDA<br>☞☞☞                | ✗                 |

Les demandes d'attestations FDA et/ou CE se font IMPÉRATIVEMENT lors de la commande. Une demande ultérieure entraînera des frais supplémentaires. Afin de répondre aux attentes de nos clients industriels, NOVACOM dispose du plus grand panel de matières élastomères ou thermoplastiques. Nous pouvons également développer de nouvelles matières suivant un cahier des charges précis, afin de solutionner des applications spécifiques pour nos clients.

✓✓✓ Excellent | ✓✓ Bon | ✓ Faible | ✗ Mauvais | ✗✗ Non recommandé

\*Possibilité de demande d'attestation FDA et/ou CE sur diverses références à la commande, nous consulter.

\*\* Certification contact alimentaire : (CE) 1935/2004 - (FDA) 21 CFR 177.2600

\*\*\* Certification contact alimentaire : (CE) 10/2011 - (FDA) 21 CFR

## Produits associés:



### **Insert Démontable Femelle 1/4G**

Référence produit : F14C



### **Insert Démontable Mâle G1/4"**

Référence produit : M14C



### **Colliers à deux Oreilles Ø 15-18MM**

Référence produit : CO 1518



### **Insert Démontable Mâle G1/8"**

Référence produit : M18C