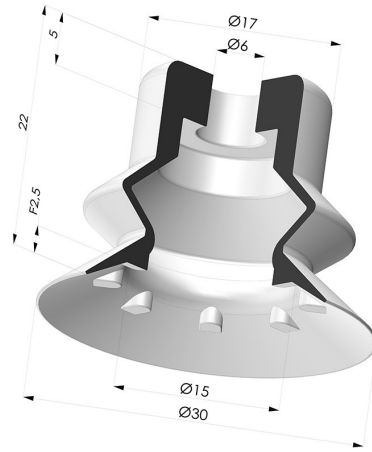


INFORMATIONS TECHNIQUES

- Catégorie :** À soufflets
Diamètre de fût intérieur : 6mm
Diamètre de lèvre de contact : 30 mm
Flèche : 8 mm
Force horizontale : 32 N
Force verticale : 16 N
Forme : 1.5 Soufflets
Gamme : Ventouse
Hauteur (en mm) : 22
Nombre de soufflets : 1.5 Soufflets
Série : 81SB



Déclinaisons:



Référence déclinaison :
81SB 30SLT A

- Couleur: Translucide certification alimentaire CE
- Dureté Shore: SH60
- Matière: Silicone



Référence déclinaison :
81SB 30PU A

- Couleur: Bleu
- Dureté Shore: SH60
- Matière: Polyuréthane



Référence déclinaison :
81SB 30NI A

- Couleur: Noir
- Dureté Shore: SH50
- Matière: Nitrile

Guide des matières:

	Matière	Code	Résistance Températures C°	Souplesse	Résistance Abrasion	Résistance UV/Intempéries	Résistance huiles	Compatibilité Alimentaire	Test de migration
	Silicone Translucide certification alimentaire CE	SLT	-60/+250	✓✓✓	✗	✓✓✓	✗	FDA ☞☞	✗
	Polyuréthane Bleu	PU	-20/+80	✓	✓✓✓	✓✓	✓✓	✗	✗
	Nitrile Noir	NI	-10/+80	✓	✓	✗	✓✓	✗	✗

✓✓✓ Excellent | ✓✓ Bon | ✓ Faible | ✗ Mauvais | ✗✗ Non recommandé

*Possibilité de demande d'attestation FDA et/ou CE sur diverses références à la commande, nous consulter.

** Certification contact alimentaire : (CE) 1935/2004 - (FDA) 21 CFR 177.2600

*** Certification contact alimentaire : (CE) 10/2011 - (FDA) 21 CFR

Les demandes d'attestations FDA et/ou CE se font IMPÉRATIVEMENT lors de la commande. Une demande ultérieure entraînera des frais supplémentaires. Afin de répondre aux attentes de nos clients industriels, NOVACOM dispose du plus grand panel de matières élastomères ou thermoplastiques. Nous pouvons également développer de nouvelles matières suivant un cahier des charges précis, afin de solutionner des applications spécifiques pour nos clients.

Produits associés:



Adaptateur - Femelle 1/4G - Femelle M6

Référence produit :
ADA G1/4F M6F



Adaptateur - Mâle 1/4G - Femelle M6

Référence produit :
ADA G1/4M M6F



Adaptateur - Femelle 1/8G - Femelle M6

Référence produit :
ADA G1/8F M6F



Adaptateur - Mâle 1/8G - Femelle M6

Référence produit :
ADA G1/8M M6F



Adaptateur - Femelle G1/4" - Femelle M6

Référence produit :
F14F6



Adaptateur - Mâle 1/4G - Femelle M6

Référence produit :
M14F6



Adaptateur - Mâle 1/8G - Femelle M6

Référence produit :
M18F6



Vis M6 - ØTête 12MM - L 13MM

Référence produit :
M6T12L13