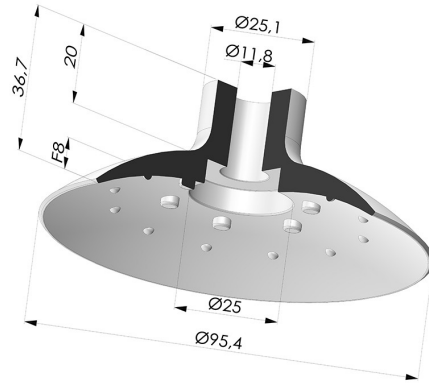


**INFORMATIONS TECHNIQUES**

- Catégorie :** Plates  
**Diamètre de fût intérieur :** 11.8 mm  
**Diamètre de lèvre de contact :** 95.4 mm  
**Flèche :** 8 mm  
**Force horizontale :** 311.37 N  
**Force verticale :** 155.69 N  
**Forme :** Plate  
**Gamme :** Ventouse  
**Hauteur ( en mm ) :** 36.7  
**Masse :** 50 g  
**Nombre de soufflets :** 0.5 Soufflet  
**Série :** VPC  
**Volume :** 40.13 cm<sup>3</sup>



**Déclinaisons:**



Référence déclinaison :  
**VPC 95SLT A**

- Couleur: Translucide certification alimentaire CE
- Dureté Shore: SH60
- Matière: Silicone



Référence déclinaison :  
**VPC 95MNT A**

- Couleur: Bordeaux
- Dureté Shore: SH60
- Matière: Matière non tâchante pour plasturgie



Référence déclinaison :  
**VPC 95NI A**

- Couleur: Noir
- Dureté Shore: SH50
- Matière: Nitrile

**Guide des matières:**

	Matière	Code	Résistance Températures C°	Souplesse	Résistance Abrasion	Résistance UV/Intempéries	Résistance huiles	Compatibilité Alimentaire	Test de migration
	Silicone Translucide certification alimentaire CE	SLT	-60/+250	✓✓✓	✗	✓✓✓	✗	FDA ☞☞**	✗
	Nitrile Noir	NI	-10/+80	✓	✓	✗	✓✓	✗	✗

✓✓✓ Excellent | ✓✓ Bon | ✓ Faible | ✗ Mauvais | ✗✗ Non recommandé

\*Possibilité de demande d'attestation FDA et/ou CE sur diverses références à la commande, nous consulter.

\*\* Certification contact alimentaire : (CE) 1935/2004 - (FDA) 21 CFR 177.2600

\*\*\* Certification contact alimentaire : (CE) 10/2011 - (FDA) 21 CFR

Les demandes d'attestations FDA et/ou CE se font IMPÉRATIVEMENT lors de la commande. Une demande ultérieure entraînera des frais supplémentaires. Afin de répondre aux attentes de nos clients industriels, NOVACOM dispose du plus grand panel de matières élastomères ou thermoplastiques. Nous pouvons également développer de nouvelles matières suivant un cahier des charges précis, afin de solutionner des applications spécifiques pour nos clients.

## Produits associés:



**Adaptateur -  
Femelle G1/4" -  
Femelle G1/8"**

Référence produit : 301  
048



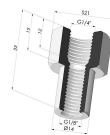
**Adaptateur - Mâle  
1/4G - Femelle 1/8G**

Référence produit : 209  
048



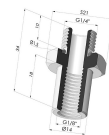
**Vis 1/8G - ØTête  
22MM - L 29.5MM**

Référence produit : M18



**Insert Serti Femelle  
G1/4"**

Référence produit : N



**Insert Serti Mâle  
G1/4"**

Référence produit : O