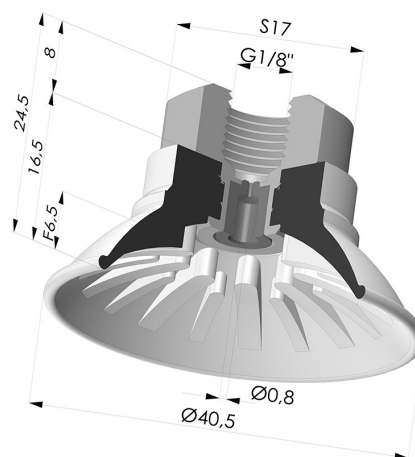


INFORMATIONS TECHNIQUES

Catégorie :	Plates
Diamètre de fût intérieur :	G1/8
Diamètre de lèvres de contact :	40.5
Flèche :	6.5 mm
Force horizontale :	54 N
Force verticale :	27 N
Forme :	Plate
Gamme :	Ventouse
Hauteur (en mm) :	24.5
Nombre de soufflets :	0.5 Soufflet
Série :	99



Déclinaisons:



Référence déclinaison :
99A 40PU 18D-2-GIC

- Couleur: Rouge
- Dureté Shore: SH40
- Matière: Polyuréthane



Référence déclinaison :
99B 40PU 18D-2-GIC

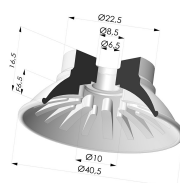
- Couleur: Vert
- Dureté Shore: SH60
- Matière: Polyuréthane

Produits associés:



Insert Démontable Femelle 1/8G - avec Gicleur

Référence produit : 9M18-2-GIC



Ventouse plate série 99 Ø 40.5 mm

Référence produit : 99- 40PU A