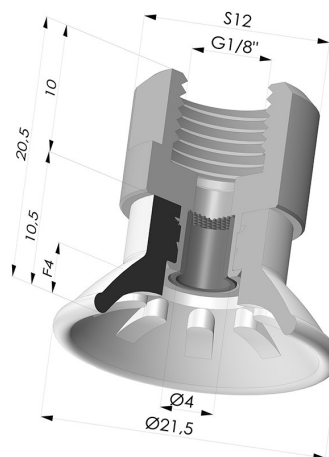


INFORMATIONS TECHNIQUES

Catégorie :	Plates
Diamètre de fût intérieur :	G1/8
Diamètre de lèvres de contact :	21.5
Flèche :	4 mm
Force horizontale :	14 N
Force verticale :	7 N
Forme :	Plate
Gamme :	Ventouse
Hauteur (en mm) :	20.5
Matière :	Polyuréthane
Nombre de soufflets :	0.5 Soufflet
Série :	99



Déclinaisons:



Référence déclinaison :

99A 20PU F18D-4-F

- Couleur: Rouge
- Dureté Shore: SH40
- Matière: Polyuréthane



Référence déclinaison :

99B 20PU F18D-4-F

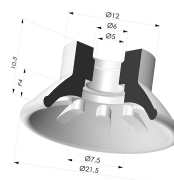
- Couleur: Vert
- Dureté Shore: SH60
- Matière: Polyuréthane

Produits associés:



Insert Démontable Femelle 1/8G - avec Filtre

Référence produit : 9PF18-4-F



Ventouse plate série 99 Ø 21.5 mm

Référence produit : 99- 20PU A