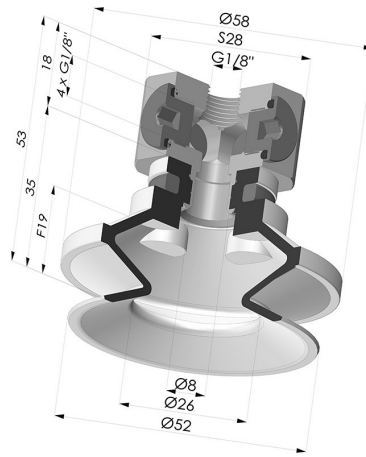


INFORMACIÓN TÉCNICA

Altura (en mm) :	53
Categoría :	Fuelles
Diámetro del labio :	52 mm
Diámetro interior del cuello :	G1/8"
Flecha :	19 mm
Forma :	1,5 fuelles
Fuerza horizontal :	88.7 N
Fuerza vertical :	44.3 N
Gama :	Ventosa
Número de fuelles :	1,5 fuelles
Serie :	91



Variantes:



Referencia de la variante:
91 50NI 18D-3-BD

- Color: Negro
- Dureza Shore: SH50
- Materiales: Nitrilo



Referencia de la variante:
91 50SL 18D-3-BD

- Color: Rojo certificación alimentaria CE
- Dureza Shore: SH60
- Materiales: Silicona



Referencia de la variante:
91 50SLT 18D-3-BD

- Color: Translúcido certificación alimentaria CE
- Dureza Shore: SH60
- Materiales: Silicona

Guía de materiales:

	Material	Código	Resistencia a temperatura (°C)	Flexibilidad	Resistencia a la abrasión	Resistencia UV/Intemperie	Resistencia a aceites	Compatibilidad alimentaria	Test de migración
	Nitrilo Negro	NI	-10/+80	✓	✓	✗	✓✓	✗	✗
	Silicona Rojo certificación alimentaria CE	SL	-60/+250	✓✓✓	✗	✓✓✓	✗	FDA ☞☞**	A, B, D2
	Silicona Translúcido certificación alimentaria CE	SLT	-60/+250	✓✓✓	✗	✓✓✓	✗	FDA ☞☞**	✗

Las solicitudes de certificados FDA y/o CE deben realizarse **OBLIGATORIAMENTE** en el momento del pedido. Una solicitud posterior conllevará costes adicionales. Para responder a las expectativas de nuestros clientes industriales, NOVACOM dispone del mayor abanico de materiales elásticos o termoplásticos. También podemos desarrollar nuevos materiales según un pliego de condiciones preciso, para resolver aplicaciones específicas de nuestros clientes.

✓✓✓ Excelente | ✓✓ Buena | ✓ Media | ✗ Baja | ✗✗ No recomendado
 *Es posible solicitar certificado FDA y/o CE en diversas referencias en el momento del pedido; consúltenos.
 ** Certificación de contacto alimentario: (CE) 1935/2004 - (FDA) 21 CFR 177.2600
 *** Certificación de contacto alimentario: (CE) 10/2011 - (FDA) 21 CFR

Productos relacionados:



Ventosa 1.5 Fuelles Serie 91 Ø 50MM

Referencia del producto: 91 50-- A



Conexión Desmontable Hembra 1/8G - con 5 salidas

Referencia del producto: 9G18-3