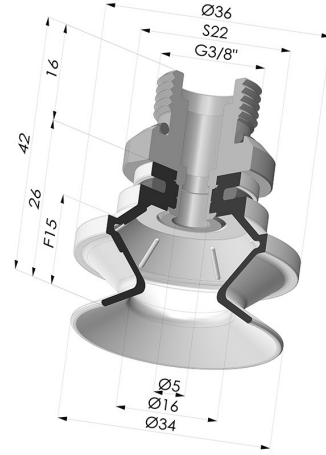


INFORMACIÓN TÉCNICA

- Altura (en mm) :** 42
- Categoría :** Fuelles
- Diámetro del labio :** 34 mm
- Diámetro interior del cuello :** Macho G3/8"
- Flecha :** 15 mm
- Forma :** 1,5 fuelles
- Fuerza horizontal :** 38 N
- Fuerza vertical :** 19 N
- Gama :** Ventosa
- Número de fuelles :** 1,5 fuelles
- Serie :** 91



Variantes:



- Referencia de la variante:
91 31NI 38D-2
- Color: Negro
 - Materiales: Nitrilo



- Referencia de la variante:
91 31SL 38D-2
- Color: Rojo certificación alimentaria CE
 - Dureza Shore: SH60
 - Materiales: Silicona



- Referencia de la variante:
91 31SLT 38D-2
- Color: Translúcido certificación alimentaria CE
 - Dureza Shore: SH60
 - Materiales: Silicona

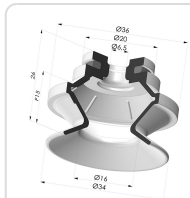
Guía de materiales:

| | Material | Código | Resistencia a temperatura (°C) | Flexibilidad | Resistencia a la abrasión | Resistencia UV/Intemperie | Resistencia a aceites | Compatibilidad alimentaria | Test de migración |
|--|---|--------|--------------------------------|--------------|---------------------------|---------------------------|-----------------------|----------------------------|-------------------|
| | Nitrilo Negro | NI | -10/+80 | ✓ | ✓ | ✗ | ✓✓ | ✗ | ✗ |
| | Silicona Rojo certificación alimentaria CE | SL | -60/+250 | ✓✓✓ | ✗ | ✓✓✓ | ✗ | FDA ☞☞ | A, B, D2 |
| | Silicona Translúcido certificación alimentaria CE | SLT | -60/+250 | ✓✓✓ | ✗ | ✓✓✓ | ✗ | FDA ☞☞ | ✗ |

Las solicitudes de certificados FDA y/o CE deben realizarse OBLIGATORIAMENTE en el momento del pedido. Una solicitud posterior conllevará costes adicionales. Para responder a las expectativas de nuestros clientes industriales, NOVACOM dispone del mayor abanico de materiales elastoméricos o termoplásticos. También podemos desarrollar nuevos materiales según un pliego de condiciones preciso, para resolver aplicaciones específicas de nuestros clientes.

✓✓✓ Excelente | ✓✓ Buena | ✓ Media | ✗ Baja | ✗✗ No recomendado
 *Es posible solicitar certificado FDA y/o CE en diversas referencias en el momento del pedido; consúltenos.
 ** Certificación de contacto alimentario: (CE) 1935/2004 - (FDA) 21 CFR 177.2600
 *** Certificación de contacto alimentario: (CE) 10/2011 - (FDA) 21 CFR

Productos relacionados:



Ventosa 1.5 Fuelles Serie 91 Ø 34MM

Referencia del producto: 91 31-- A



Conexión Desmontable Macho 3/8G

Referencia del producto: 9M38-2