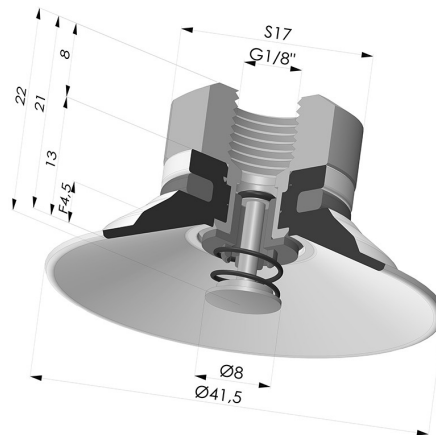


**INFORMACIÓN TÉCNICA**

- Altura (en mm) :** 22
- Categoría :** Planos
- Diámetro del labio :** 41.5 mm
- Diámetro interior del cuello :** Femelle G1/8"
- Flecha :** 4.5 mm
- Forma :** Plana
- Fuerza horizontal :** 57.5 N
- Fuerza vertical :** 29 N
- Gama :** Ventosa
- Número de fuelles :** 0.5 fuelle
- Serie :** 9



**Variantes:**



Referencia de la variante:  
**9 40SL 18D-2-PAL**

- Color: Rojo certificación alimentaria CE
- Dureza Shore: SH60
- Materiales: Silicona



Referencia de la variante:  
**9 40SLT 18D-2-PAL**

- Color: Translúcido certificación alimentaria CE
- Dureza Shore: SH60
- Materiales: Silicona



Referencia de la variante:  
**9 40NI 18D-2-PAL**

- Color: Negro
- Dureza Shore: SH50
- Materiales: Nitrilo

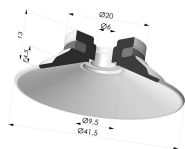
**Guía de materiales:**

|  | Material  | Código | Resistencia a temperatura (°C) | Flexibilidad | Resistencia a la abrasión | Resistencia UV/Intemperie | Resistencia a aceites | Compatibilidad alimentaria | Test de migración |
|--|---|--------|--------------------------------|--------------|---------------------------|---------------------------|-----------------------|----------------------------|-------------------|
|  | Silicona Rojo certificación alimentaria CE        | SL     | -60/+250                       | ✓✓✓          | ✗                         | ✓✓✓                       | ✗                     | FDA<br>                    | A, B, D2          |
|  | Silicona Translúcido certificación alimentaria CE | SLT    | -60/+250                       | ✓✓✓          | ✗                         | ✓✓✓                       | ✗                     | FDA<br>                    | ✗                 |
|  | Nitrilo Negro                                     | NI     | -10/+80                        | ✓            | ✓                         | ✗                         | ✓✓                    | ✗                          | ✗                 |

Las solicitudes de certificados FDA y/o CE deben realizarse OBLIGATORIAMENTE en el momento del pedido. Una solicitud posterior conllevará costes adicionales. Para responder a las expectativas de nuestros clientes industriales, NOVACOM dispone del mayor abanico de materiales elastoméricos o termoplásticos. También podemos desarrollar nuevos materiales según un pliego de condiciones preciso, para resolver aplicaciones específicas de nuestros clientes.

✓✓✓ Excelente | 
 ✓✓ Buena | 
 ✓ Media | 
 ✗ Baja | 
 ✗✗ No recomendado  
 \*Es posible solicitar certificado FDA y/o CE en diversas referencias en el momento del pedido; consúltenos.  
 \*\* Certificación de contacto alimentario: (CE) 1935/2004 - (FDA) 21 CFR 177.2600  
 \*\*\* Certificación de contacto alimentario: (CE) 10/2011 - (FDA) 21 CFR

## Productos relacionados:



### **Ventosa Plana Serie 9 Ø 41,5MM**

Referencia del producto: 9 40-- A



### **Conexión Desmontable Hembra 1/8G - con Pulsador**

Referencia del producto: 9M18-2-PAL