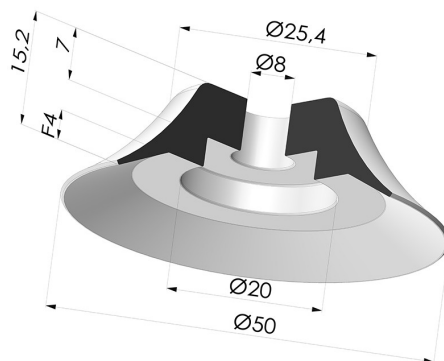


INFORMACIÓN TÉCNICA

Altura (en mm) : 15.2
Categoría : Planos
Diámetro del labio : 50 mm
Diámetro interior del cuello : 8 mm
Flecha : 4 mm
Forma : Plana
Fuerza horizontal : 92 N
Fuerza vertical : 46 N
Gama : Ventosa
Número de fuelles : 0.5 fuelle
Serie : PFG



Variantes:



Referencia de la variante:
PFG 50SLBLEU A
 • Color: Azul
 • Dureza Shore: SH60
 • Materiales: Silicona



Referencia de la variante:
PFG 50SLT A
 • Color: Translúcido
 certificación alimentaria CE
 • Dureza Shore: SH60
 • Materiales: Silicona



Referencia de la variante:
PFG 50UR A
 • Color: Azul
 • Dureza Shore: SH60
 • Materiales: Uretano



Referencia de la variante:
PFG 50NI A
 • Color: Negro
 • Dureza Shore: SH50
 • Materiales: Nitrilo

Guía de materiales:

	Material	Código	Resistencia a temperatura (°C)	Flexibilidad	Resistencia a la abrasión	Resistencia UV/Intemperie	Resistencia a aceites	Compatibilidad alimentaria	Test de migración
	Silicona Azul	SBLEU	-60/+250	✓✓✓	✗	✓✓✓	✗	FDA ☞☞	✗
	Silicona Translúcido certificación alimentaria CE	SLT	-60/+250	✓✓✓	✗	✓✓✓	✗	FDA ☞☞	✗
	Uretano Azul	UR	-20/+80	✓	✓✓✓	✓✓	✓✓	✗	✗
	Nitrilo Negro	NI	-10/+80	✓	✓	✗	✓✓	✗	✗

Las solicitudes de certificados FDA y/o CE deben realizarse OBLIGATORIAMENTE en el momento del pedido. Una solicitud posterior conllevará costes adicionales. Para responder a las expectativas de nuestros clientes industriales, NOVACOM dispone del mayor abanico de materiales elastoméricos o termoplásticos. También podemos desarrollar nuevos materiales según un pliego de condiciones preciso, para resolver aplicaciones específicas de nuestros clientes.

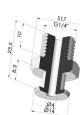
Excelente |
 Buena |
 Media |
 Baja |
 No recomendado
 *Es posible solicitar certificado FDA y/o CE en diversas referencias en el momento del pedido; consúltenos.
 ** Certificación de contacto alimentario: (CE) 1935/2004 - (FDA) 21 CFR 177.2600
 *** Certificación de contacto alimentario: (CE) 10/2011 - (FDA) 21 CFR

Productos relacionados:



Conexión Desmontable Hembra G1/4"

Referencia del producto: FTF
50 G1/4



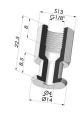
Conexión Desmontable Macho G1/4"

Referencia del producto: FTM
50 G1/4



Conexión Desmontable Macho G1/8"

Referencia del producto: FTM
50 G1/8



Inserto desmontable Hembra 1/8G

Referencia del producto: FTF
50 G1/8