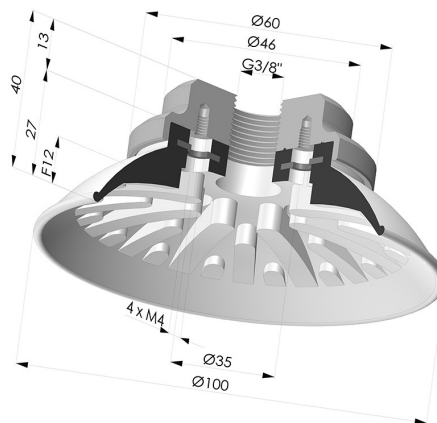


INFORMACIÓN TÉCNICA

Altura (en mm) :	40
Categoría :	Planos
Diámetro alto :	G1/2"
Diámetro del labio :	100
Diámetro interior del cuello :	G3/8"
Flecha :	12 mm
Forma :	Plana
Fuerza horizontal :	340 N
Fuerza vertical :	170 N
Gama :	Ventosa
Número de fuelles :	0.5 fuelle
Serie :	94



Variantes:



Referencia de la variante:

94 100NI F38F

- Color: Negro
- Dureza Shore: SH50
- Materiales: Nitrilo

Guía de materiales:

	Material	Código	Resistencia a temperatura (°C)	Flexibilidad	Resistencia a la abrasión	Resistencia UV/Intemperie	Resistencia a aceites	Compatibilidad alimentaria	Test de migración
	Nitrilo Negro	NI	-10/+80	✓	✓	✗	✓✓	✗	✗

✓✓✓ Excelente | ✓✓ Buena | ✓ Media | ✗ Baja | ✗✗ No recomendado

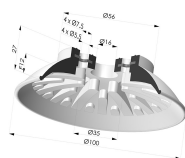
*Es posible solicitar certificado FDA y/o CE en diversas referencias en el momento del pedido; consúltenos.

** Certificación de contacto alimentario: (CE) 1935/2004 - (FDA) 21 CFR 177.2600

*** Certificación de contacto alimentario: (CE) 10/2011 - (FDA) 21 CFR

Las solicitudes de certificados FDA y/o CE deben realizarse OBLIGATORIAMENTE en el momento del pedido. Una solicitud posterior conllevará costes adicionales. Para responder a las expectativas de nuestros clientes industriales, NOVACOM dispone del mayor abanico de materiales elastoméricos o termoplásticos. También podemos desarrollar nuevos materiales según un pliego de condiciones preciso, para resolver aplicaciones específicas de nuestros clientes.

Productos relacionados:



Ventosa Plana Serie 94 Ø 100MM

Referencia del producto: 94 100-- A