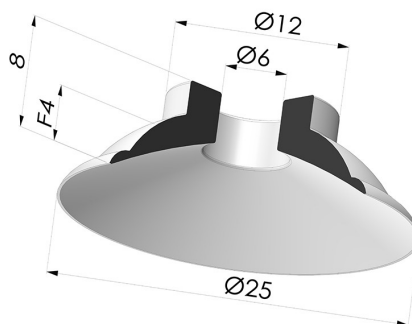


INFORMACIÓN TÉCNICA

Altura (en mm) : 8
Categoría : Planos
Diámetro del labio : 25 mm
Diámetro interior del cuello : 6 mm
Flecha : 4mm
Forma : Plana
Fuerza horizontal : 22.31 N
Fuerza vertical : 11.15 N
Gama : Ventosa
Número de fuelles : 0.5 fuelle
Serie : 5



Variantes:



Referencia de la variante:
5 25CN A

- Color: Marrón
- Dureza Shore: SH40
- Materiales: Caucho natural



Referencia de la variante:
5 25NI A

- Color: Negro
- Materiales: Nitrilo



Referencia de la variante:
5 25SLB A

- Color: Blanco certificación alimentaria CE FDA
- Dureza Shore: SH40
- Materiales: Silicona



Referencia de la variante:
5 25SLT A

- Color: Translúcido certificación alimentaria CE
- Materiales: Silicona

Guía de materiales:

	Material	Código	Resistencia a temperatura (°C)	Flexibilidad	Resistencia a la abrasión	Resistencia UV/Intemperie	Resistencia a aceites	Compatibilidad alimentaria	Test de migración
	Nitrilo Negro	NI	-10/+80	✓	✓	✗	✓✓	✗	✗
	Silicona Blanco certificación alimentaria CE FDA	SLB	-60/+250	✓✓✓	✗	✓✓✓	✗	FDA ☞☞	A, B, D2
	Silicona Translúcido certificación alimentaria CE	SLT	-60/+250	✓✓✓	✗	✓✓✓	✗	FDA ☞☞	✗

Las solicitudes de certificados FDA y/o CE deben realizarse OBLIGATORIAMENTE en el momento del pedido. Una solicitud posterior conllevará costes adicionales. Para responder a las expectativas de nuestros clientes industriales, NOVACOM dispone del mayor abanico de materiales elastoméricos o termoplásticos. También podemos desarrollar nuevos materiales según un pliego de condiciones preciso, para resolver aplicaciones específicas de nuestros clientes.

✓✓✓ Excelente | ✓✓ Buena | ✓ Media | ✗ Baja | ✗✗ No recomendado
 *Es posible solicitar certificado FDA y/o CE en diversas referencias en el momento del pedido; consúltenos.
 ** Certificación de contacto alimentario: (CE) 1935/2004 - (FDA) 21 CFR 177.2600
 *** Certificación de contacto alimentario: (CE) 10/2011 - (FDA) 21 CFR

Productos relacionados:



Adaptador - Hembra G1/4" - Hembra M6

Referencia del producto: F14F6



Adaptador - Hembra G1/8" - Hembra M6

Referencia del producto: F18F6



Adaptador - Macho 1/8G - Hembra M6

Referencia del producto:
M18F6



Tornillo M6 - Ø Cabeza 12MM - L 15MM

Referencia del producto:
M6T12L15