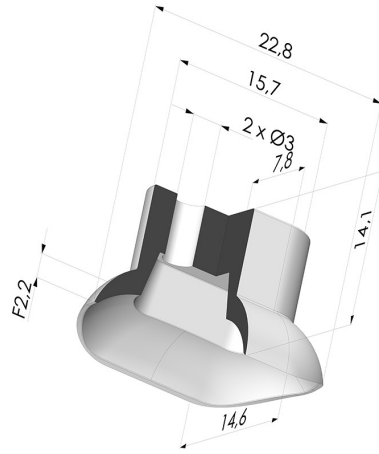


INFORMACIÓN TÉCNICA

Altura (en mm) :	14.1
Ancho :	14.6 mm
Categoría :	Oblongos
Diámetro interior del cuello :	2x3 mm
Flecha :	2.2 mm
Forma :	Oblonga
Fuerza horizontal :	13 N
Fuerza vertical :	6.5 N
Gama :	Ventosa
Longitud :	22.8 mm
Masa :	1.2 g
Número de fuelles :	0.5 fuelle
Serie :	4
Volumen :	1.13 cm ³



Variantes:




Referencia de la variante:

40D-2 25NI A

- Color: Negro
- Materiales: Nitrilo

Guía de materiales:

	Material	Código	Resistencia a temperatura (°C)	Flexibilidad	Resistencia a la abrasión	Resistencia UV/Intemperie	Resistencia a aceites	Compatibilidad alimentaria	Test de migración
	Nitrilo Negro	NI	-10/+80	✓	✓	✗	✓✓	✗	✗

✓✓✓ Excelente | ✓✓ Buena | ✓ Media | ✗ Baja | ✗✗ No recomendado

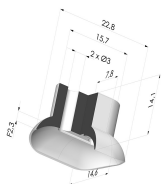
*Es posible solicitar certificado FDA y/o CE en diversas referencias en el momento del pedido; consúltenos.

** Certificación de contacto alimentario: (CE) 1935/2004 - (FDA) 21 CFR 177.2600

*** Certificación de contacto alimentario: (CE) 10/2011 - (FDA) 21 CFR

Las solicitudes de certificados FDA y/o CE deben realizarse OBLIGATORIAMENTE en el momento del pedido. Una solicitud posterior conllevará costes adicionales. Para responder a las expectativas de nuestros clientes industriales, NOVACOM dispone del mayor abanico de materiales elastoméricos o termoplásticos. También podemos desarrollar nuevos materiales según un pliego de condiciones preciso, para resolver aplicaciones específicas de nuestros clientes.

Productos relacionados:



Ventosa oblonga Serie 4 22,8x14,6mm

Referencia del producto: 40D 25-- A