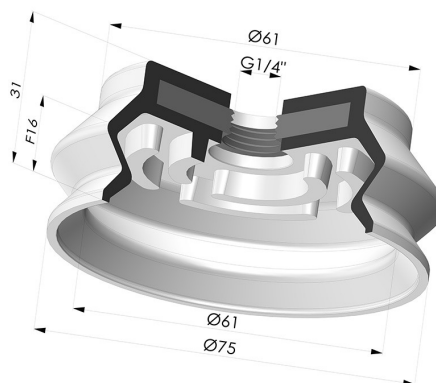


**INFORMACIÓN TÉCNICA**

|                                       |             |
|---------------------------------------|-------------|
| <b>Altura (en mm) :</b>               | 31          |
| <b>Categoría :</b>                    | Fuelles     |
| <b>Diámetro del labio :</b>           | 75 mm       |
| <b>Diámetro interior del cuello :</b> | G1/4        |
| <b>Flecha :</b>                       | 16 mm       |
| <b>Forma :</b>                        | 1,5 fuelles |
| <b>Fuerza horizontal :</b>            | 200 N       |
| <b>Fuerza vertical :</b>              | 100 N       |
| <b>Gama :</b>                         | Ventosa     |
| <b>Número de fuelles :</b>            | 1,5 fuelles |
| <b>Serie :</b>                        | 8SB         |



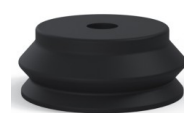
**Variantes:**



Referencia de la variante:

**8SB 75SLT A**

- Color: Translúcido certificación alimentaria CE
- Dureza Shore: SH60
- Materiales: Silicona





Referencia de la variante:

**8SB 75NI A**

- Color: Negro
- Dureza Shore: SH50
- Materiales: Nitrilo

**Guía de materiales:**

|   | Material  | Código | Resistencia a temperatura (°C) | Flexibilidad | Resistencia a la abrasión | Resistencia UV/Intemperie | Resistencia a aceites | Compatibilidad alimentaria | Test de migración |
|---|---|--------|--------------------------------|--------------|---------------------------|---------------------------|-----------------------|----------------------------|-------------------|
|  | Silicona Translúcido certificación alimentaria CE | SLT    | -60/+250                       | ✓✓✓          | ✗                         | ✓✓✓                       | ✗                     | FDA<br>☞☞**                | ✗                 |
|  | Nitrilo Negro                                     | NI     | -10/+80                        | ✓            | ✓                         | ✗                         | ✓✓                    | ✗                          | ✗                 |

✓✓✓ Excelente | ✓✓ Buena | ✓ Media | ✗ Baja | ✗✗ No recomendado

\*Es posible solicitar certificado FDA y/o CE en diversas referencias en el momento del pedido; consúltenos.

\*\* Certificación de contacto alimentario: (CE) 1935/2004 - (FDA) 21 CFR 177.2600

\*\*\* Certificación de contacto alimentario: (CE) 10/2011 - (FDA) 21 CFR

Las solicitudes de certificados FDA y/o CE deben realizarse OBLIGATORIAMENTE en el momento del pedido. Una solicitud posterior conllevará costes adicionales. Para responder a las expectativas de nuestros clientes industriales, NOVACOM dispone del mayor abanico de materiales elastoméricos o termoplásticos. También podemos desarrollar nuevos materiales según un pliego de condiciones preciso, para resolver aplicaciones específicas de nuestros clientes.