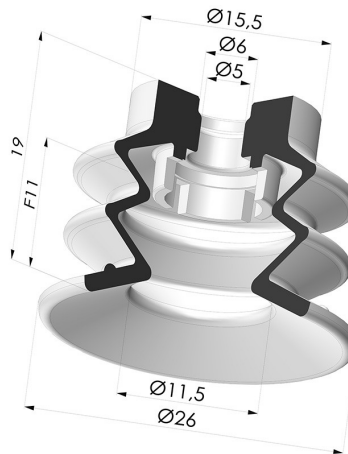


**INFORMACIÓN TÉCNICA**

<b>Altura (en mm) :</b>	19
<b>Categoría :</b>	Fuelles
<b>Diámetro del labio :</b>	25 mm
<b>Diámetro interior del cuello :</b>	5mm
<b>Flecha :</b>	11 mm
<b>Forma :</b>	2,5 Fuelles
<b>Fuerza horizontal :</b>	22 N
<b>Fuerza vertical :</b>	11 N
<b>Gama :</b>	Ventosa
<b>Número de fuelles :</b>	2,5 fuelles
<b>Serie :</b>	96C



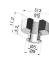
**Variantes:**



Referencia de la variante:  
**96C 25PU A**

- Color: Verde / Amarillo
- Dureza Shore: SH60 / SH30
- Materiales: Poliuretano

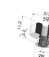
**Productos relacionados:**



**Conexión Desmontable Hembra M5**  
Referencia del producto: 9PM5-2



**Conexión Desmontable Hembra M5 - con filtro**  
Referencia del producto: 9PM5-2-F



**Conexión Desmontable Hembra M5 - con chorro**  
Referencia del producto: 9PM5-2-GIC



**Inserto Desmontable Macho 1/8G - con filtro**  
Referencia del producto: 9PM18-4-F



**Inserto Desmontable Hembra 1/8G - con filtro**  
Referencia del producto: 9PF18-4-F