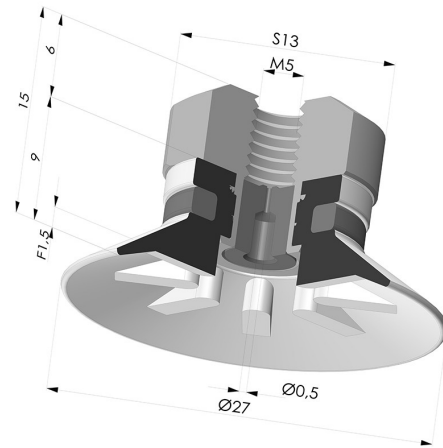


TECHNISCHE INFORMATIONEN

- Balgen :** 0.5 Faltenbalg
Federweg : 1.5 mm
Form : Flach
Höhe : 15
Horizontalkraft : 24 N
Kategorie : Flach
Lippendurchmesser : 27
Rohrinnendurchmesser : M5
Serie : 90
Sortiment : Sauggreifer
Vertikalkraft : 12 N

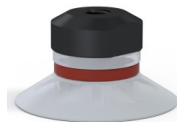


Varianten:



Variantenreferenz:
90 25SL FM5GIC

- Farbe: Rot (Lebensmittels zertifikat)
- Materiale: Silikon
- Shore-Härte: SH60



Variantenreferenz:
90 25SLT FM5GIC

- Farbe: Transluzent (Lebensmittels zertifikat)
- Materiale: Silikon
- Shore-Härte: SH60



Variantenreferenz:
90 25NI FM5GIC

- Farbe: Schwarz
- Materiale: Nitril
- Shore-Härte: SH50



Variantenreferenz:
90 25PU FM5GIC

- Farbe: Blau
- Materiale: PU
- Shore-Härte: SH60

Werkstoffleitfaden:

| | Material | Code | Temperatur beständigkeit (°C) | Flexibilität | Abrieb festigkeit | UV/Witterungs beständigkeit | Ölbeständigkeit | Lebensmittel verträglichkeit | Migrationstest |
|--|--|------|-------------------------------|--------------|-------------------|-----------------------------|-----------------|------------------------------|----------------|
| | Silikon Rot (Lebensmittels zertifikat) | SL | -60/+250 | ✓✓✓ | ✗ | ✓✓✓ | ✗ | FDA ☞☞** | A, B, D2 |
| | Silikon Transluzent (Lebensmittels zertifikat) | SLT | -60/+250 | ✓✓✓ | ✗ | ✓✓✓ | ✗ | FDA ☞☞** | ✗ |
| | Nitril Schwarz | NI | -10/+80 | ✓ | ✓ | ✗ | ✓✓ | ✗ | ✗ |

✓✓✓ Hervorragend | ✓✓ Gut | ✓ Gering | ✗ Schlecht | ✗✗ Nicht empfohlen

*Eine FDA- und/oder EG-Bescheinigung kann für verschiedene Referenzen bei der Bestellung angefragt werden; bitte kontaktieren Sie uns.

** Lebensmittelkontakt-Zertifizierung: (EG) 1935/2004 - (FDA) 21 CFR 177.2600

*** Lebensmittelkontakt-Zertifizierung: (EG) 10/2011 - (FDA) 21 CFR

Anfragen nach FDA- und/oder EG-Bescheinigungen müssen UNBEDINGT bei der Bestellung erfolgen. Eine nachträgliche Anfrage verursacht zusätzliche Kosten. Um den Erwartungen unserer Industriekunden gerecht zu werden, bietet NOVACOM die größte Auswahl an Elastomer- und Thermoplast-Werkstoffen. Wir können auch neue Werkstoffe nach einem präzisen Lastenheft entwickeln, um spezielle Anwendungen unserer Kunden zu lösen.

Ähnliche Produkte:



Flachsauggreifer Serie 90 Ø 27MM

Produktreferenz: 90 25-- A



Abtrennbarer Halter IG M5 - mit Düse

Produktreferenz: 9PM5-2-GIC