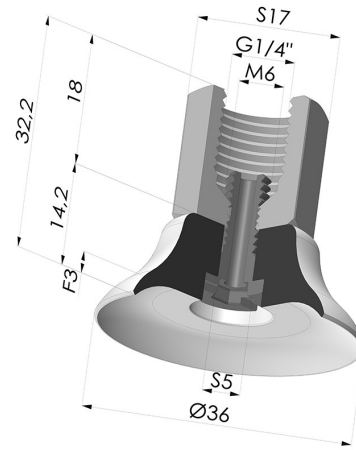


**TECHNISCHE INFORMATIONEN**

- Aussendurchmesser :** 36 mm
- Balgen :** 0.5 Faltenbalg
- Federweg :** 3 mm
- Form :** Flach
- Höhe :** 32
- Horizontalkraft :** 46 N
- Kategorie :** Flach
- Lippendurchmesser :** 36 mm
- Rohrinnendurchmesser :** IG G1/4"
- Serie :** PFTF
- Sortiment :** Sauggreifer
- Vertikalkraft :** 23 N



**Varianten:**



Variantenreferenz:  
**PFTF 35SLT 1/4**

- Farbe: Translucent (Lebensmittels zertifikat)
  - Materiale: Silikon
  - Shore-Härte: SH60

**Werkstoffleitfaden:**

	Material	Code	Temperatur beständigkeit (°C)	Flexibilität	Abrieb festigkeit	UV/Witterungs beständigkeit	Ölbeständigkeit	Lebensmittel verträglichkeit	Migrationstest
	Silikon Translucent (Lebensmittels zertifikat)	SLT	-60/+250	✓✓✓	✗	✓✓✓	✗	FDA ☞☞**	✗

✓✓✓ Hervorragend | ✓✓ Gut | ✓ Gering | ✗ Schlecht | ✗✗ Nicht empfohlen

\*Eine FDA- und/oder EG-Bescheinigung kann für verschiedene Referenzen bei der Bestellung angefragt werden; bitte kontaktieren Sie uns.

\*\* Lebensmittelkontakt-Zertifizierung: (EG) 1935/2004 - (FDA) 21 CFR 177.2600

\*\*\* Lebensmittelkontakt-Zertifizierung: (EG) 10/2011 - (FDA) 21 CFR

Anfragen nach FDA- und/oder EG-Bescheinigungen müssen UNBEDINGT bei der Bestellung erfolgen. Eine nachträgliche Anfrage verursacht zusätzliche Kosten. Um den Erwartungen unserer Industriekunden gerecht zu werden, bietet NOVACOM die größte Auswahl an Elastomer- und Thermoplast-Werkstoffen. Wir können auch neue Werkstoffe nach einem präzisen Lastenheft entwickeln, um spezielle Anwendungen unserer Kunden zu lösen.