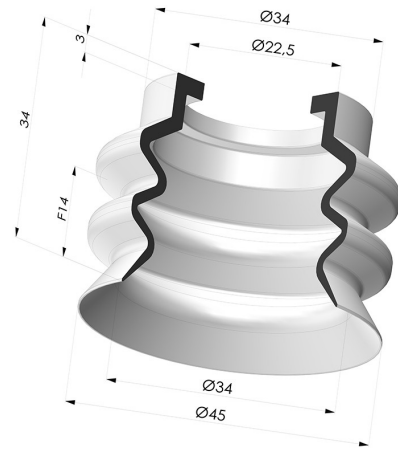
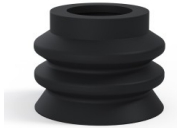


**TECHNISCHE INFORMATIONEN**

- Balgen :** 2,5 Falten
- Federweg :** 14 mm
- Form :** 2,5 Falten
- Höhe :** 34
- Horizontalkraft :** 71 N
- Kategorie :** Falten
- Lippendurchmesser :** 45 mm
- Massen :** 12.2 g
- Rohrinnendurchmesser :** 22.5mm
- Serie :** aR VF
- Sortiment :** Sauggreifer
- Vertikalkraft :** 36 N
- Volume :** 5.77 cm<sup>3</sup>



**Varianten:**



- Variantenreferenz:  
**AR VF 45NI A**
- Farbe: Schwarz
  - Materiale: Nitril
  - Shore-Härte: SH60



- Variantenreferenz:  
**AR VF 45SLT A**
- Farbe: Transluzent (Lebensmittels zertifikat)
  - Materiale: Silikon
  - Shore-Härte: SH60

**Werkstoffleitfaden:**

	Material	Code	Temperatur beständigkeit (°C)	Flexibilität	Abrieb festigkeit	UV/Witterungs beständigkeit	Öbeständigkeit	Lebensmittel verträglichkeit	Migrationstest
	Nitril Schwarz	NI	-10/+80	✓	✓	✗	✓✓	✗	✗
	Silikon Transluzent (Lebensmittels zertifikat)	SLT	-60/+250	✓✓✓	✗	✓✓✓	✗	FDA ☞☞	✗

Anfragen nach FDA- und/oder EG-Bescheinigungen müssen UNBEDINGT bei der Bestellung erfolgen. Eine nachträgliche Anfrage verursacht zusätzliche Kosten. Um den Erwartungen unserer Industriekunden gerecht zu werden, bietet NOVACOM die größte Auswahl an Elastomer- und Thermoplast-Werkstoffen. Wir können auch neue Werkstoffe nach einem präzisen Lastenheft entwickeln, um spezielle Anwendungen unserer Kunden zu lösen.

✓✓✓ Hervorragend | ✓✓ Gut | ✓ Gering | ✗ Schlecht | ✗✗ Nicht empfohlen  
 \*Eine FDA- und/oder EG-Bescheinigung kann für verschiedene Referenzen bei der Bestellung angefragt werden; bitte kontaktieren Sie uns.  
 \*\* Lebensmittelkontakt-Zertifizierung: (EG) 1935/2004 - (FDA) 21 CFR 177.2600  
 \*\*\* Lebensmittelkontakt-Zertifizierung: (EG) 10/2011 - (FDA) 21 CFR