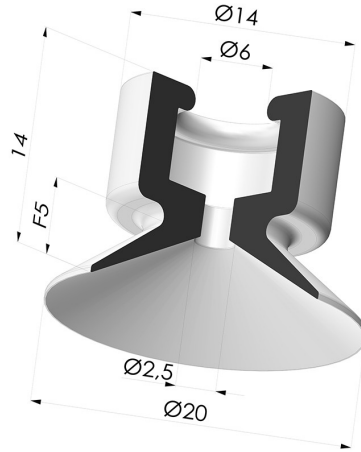


**TECHNISCHE INFORMATIONEN**

- Balgen :** 0.5 Faltenbalg  
**Federweg :** 5 mm  
**Form :** Flach  
**Höhe :** 14  
**Horizontalkraft :** 14 N  
**Kategorie :** Flach  
**Lippendurchmesser :** 20 mm  
**Rohrinnendurchmesser :** 6 mm  
**Serie :** 7  
**Sortiment :** Sauggreifer  
**Vertikalkraft :** 7 N

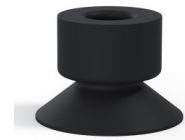


**Varianten:**



Variantenreferenz:  
**70A 20CN A**

- Farbe: Braun
- Materiale: Naturkautschuk
- Shore-Härte: SH35



Variantenreferenz:  
**70A 20NI A**

- Farbe: Schwarz
- Materiale: Nitril

**Werkstoffleitfaden:**

	Material	Code	Temperatur beständigkeit (°C)	Flexibilität	Abrieb festigkeit	UV/Witterungs beständigkeit	Öbeständigkeit	Lebensmittel verträglichkeit	Migrationstest
	Naturkautschuk Braun	CN	-20/+70	✓✓✓	✓✓	✗✗	✗✗	FDA **	✗
	Nitril Schwarz	NI	-10/+80	✓	✓	✗	✓✓	✗	✗

Anfragen nach FDA- und/oder EG-Bescheinigungen müssen UNBEDINGT bei der Bestellung erfolgen. Eine nachträgliche Anfrage verursacht zusätzliche Kosten. Um den Erwartungen unserer Industriekunden gerecht zu werden, bietet NOVACOM die größte Auswahl an Elastomer- und Thermoplast-Werkstoffen. Wir können auch neue Werkstoffe nach einem präzisen Lastenheft entwickeln, um spezielle Anwendungen unserer Kunden zu lösen.

✓✓✓ Hervorragend | ✓✓ Gut | ✓ Gering | ✗ Schlecht | ✗✗ Nicht empfohlen  
 \*Eine FDA- und/oder EG-Bescheinigung kann für verschiedene Referenzen bei der Bestellung angefragt werden; bitte kontaktieren Sie uns.  
 \*\* Lebensmittelkontakt-Zertifizierung: (EG) 1935/2004 - (FDA) 21 CFR 177.2600  
 \*\*\* Lebensmittelkontakt-Zertifizierung: (EG) 10/2011 - (FDA) 21 CFR