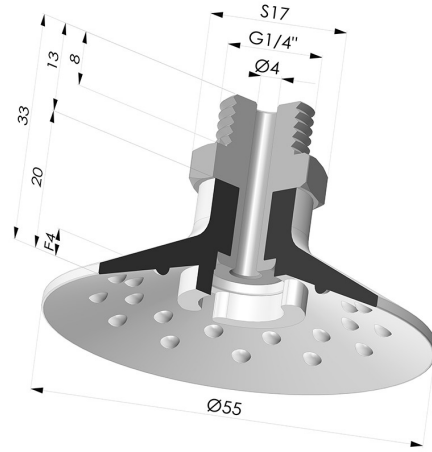


**TECHNISCHE INFORMATIONEN**

- Balgen :** 0.5 Faltenbalg
- Federweg :** 4 mm
- Form :** Flach
- Höhe :** 32.8
- Horizontalkraft :** 104.5 N
- Kategorie :** Flach
- Lippendurchmesser :** 54.8 mm
- Rohrinnendurchmesser :** AG G1/4"
- Serie :** 7SB
- Sortiment :** Sauggreifer
- Vertikalkraft :** 52 N



**Varianten:**



Variantenreferenz:  
**7SB 55SLT M14**

- Farbe: Translucent (Lebensmittels zertifikat)
- Materiale: Silikon
- Shore-Härte: SH60



Variantenreferenz:  
**7SB 55TPUB M14**

- Farbe: Blau
- Materiale: Thermoplastisch
- Shore-Härte: SH70



Variantenreferenz:  
**7SB 55NI M14**

- Farbe: Schwarz
- Materiale: Nitril
- Shore-Härte: SH50

**Werkstoffleitfaden:**

|  | Material  | Code | Temperatur<br>beständigkeit<br>(°C) | Flexibilität | Abrieb<br>festigkeit | UV/Witterungs<br>beständigkeit | Ölbeständigkeit | Lebensmittel<br>verträglichkeit | Migrationstest |
|--|---|------|-------------------------------------|--------------|----------------------|--------------------------------|-----------------|---------------------------------|----------------|
|  | Silikon Translucent<br>(Lebensmittels zertifikat) | SLT  | -60/+250                            | ✓✓✓          | ✗                    | ✓✓✓                            | ✗               | FDA<br>☞☞**                     | ✗              |
|  | Thermoplastisch Blau                              | TPUB | -20/+80                             | ✓            | ✓✓✓                  | ✓                              | ✓✓              | ✗                               | ✗              |
|  | Nitril Schwarz                                    | NI   | -10/+80                             | ✓            | ✓                    | ✗                              | ✓✓              | ✗                               | ✗              |

✓✓✓ Hervorragend | ✓✓ Gut | ✓ Gering | ✗ Schlecht | ✗✗ Nicht empfohlen

\*Eine FDA- und/oder EG-Bescheinigung kann für verschiedene Referenzen bei der Bestellung angefragt werden; bitte kontaktieren Sie uns.

\*\* Lebensmittelkontakt-Zertifizierung: (EG) 1935/2004 - (FDA) 21 CFR 177.2600

\*\*\* Lebensmittelkontakt-Zertifizierung: (EG) 10/2011 - (FDA) 21 CFR

Anfragen nach FDA- und/oder EG-Bescheinigungen müssen UNBEDINGT bei der Bestellung erfolgen. Eine nachträgliche Anfrage verursacht zusätzliche Kosten. Um den Erwartungen unserer Industriekunden gerecht zu werden, bietet NOVACOM die größte Auswahl an Elastomer- und Thermoplast-Werkstoffen. Wir können auch neue Werkstoffe nach einem präzisen Lastenheft entwickeln, um spezielle Anwendungen unserer Kunden zu lösen.