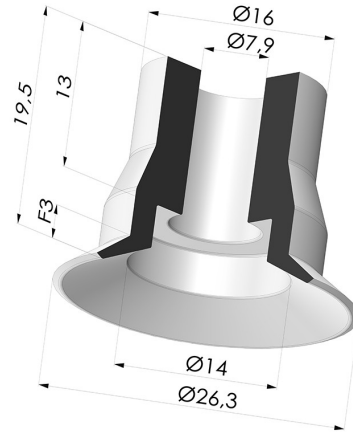


**TECHNISCHE INFORMATIONEN**

- Balgen :** 0.5 Faltenbalg
- Federweg :** 3 mm
- Form :** Flach
- Höhe :** 19.5
- Horizontalkraft :** 22.11 N
- Kategorie :** Flach
- Lippendurchmesser :** 26.3 mm
- Massen :** 3.60 g
- Rohrinnendurchmesser :** 7.9 mm
- Serie :** VPC
- Sortiment :** Sauggreifer
- Vertikalkraft :** 11.07 N
- Volume :** 0.82 cm<sup>3</sup>



**Varianten:**



Variantenreferenz:  
**VPC 26SLT A**

- Farbe: Transluzent (Lebensmittels zertifikat)
- Materiale: Silikon
- Shore-Härte: SH60



Variantenreferenz:  
**VPC 26MNT A**

- Farbe: Bordeaux
- Materiale: Abdruckfreies Material für die Kunststoffindustrie
- Shore-Härte: SH60



Variantenreferenz:  
**VPC 26NI A**

- Farbe: Schwarz
- Materiale: Nitril
- Shore-Härte: SH50

**Werkstoffleitfaden:**

	Material	Code	Temperatur beständigkeit (°C)	Flexibilität	Abrieb festigkeit	UV/Witterungs beständigkeit	Ölbeständigkeit	Lebensmittel verträglichkeit	Migrationstest
	Silikon Transluzent (Lebensmittels zertifikat)	SLT	-60/+250	✓✓✓	✗	✓✓✓	✗	FDA ☞☞**	✗
	Nitril Schwarz	NI	-10/+80	✓	✓	✗	✓✓	✗	✗

✓✓✓ Hervorragend | ✓✓ Gut | ✓ Gering | ✗ Schlecht | ✗✗ Nicht empfohlen

\*Eine FDA- und/oder EG-Bescheinigung kann für verschiedene Referenzen bei der Bestellung angefragt werden; bitte kontaktieren Sie uns.

\*\* Lebensmittelkontakt-Zertifizierung: (EG) 1935/2004 - (FDA) 21 CFR 177.2600

\*\*\* Lebensmittelkontakt-Zertifizierung: (EG) 10/2011 - (FDA) 21 CFR

Anfragen nach FDA- und/oder EG-Bescheinigungen müssen UNBEDINGT bei der Bestellung erfolgen. Eine nachträgliche Anfrage verursacht zusätzliche Kosten. Um den Erwartungen unserer Industriekunden gerecht zu werden, bietet NOVACOM die größte Auswahl an Elastomer- und Thermoplast-Werkstoffen. Wir können auch neue Werkstoffe nach einem präzisen Lastenheft entwickeln, um spezielle Anwendungen unserer Kunden zu lösen.

## Ähnliche Produkte:



### Abtrennbarer Halter IG G1/4"

Produktreferenz: D



### Abtrennbarer Halter AG G1/4"

Produktreferenz: E



### Adapter - IG G1/4\" - IG M6

Produktreferenz: F14F6



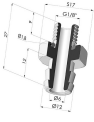
### Adapter - IG 1/8G - IG M6

Produktreferenz: F18F6



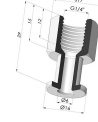
### Abtrennbarer Halter IG G1/8"

Produktreferenz: H



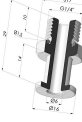
### Abtrennbarer Halter AG G1/8"

Produktreferenz: I



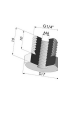
### Fest montierter IG G1/4"

Produktreferenz: L



### Fest montierter AG G1/4"

Produktreferenz: M



### Adapter- AG 1/4G - IG M6

Produktreferenz: M14F6



### Adapter- AG 1/8G - IG M6

Produktreferenz: M18F6



### Schraube M5 - ØKopf 14MM - L 20.5MM

Produktreferenz: M5



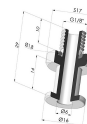
### Schraube M6 - ØKopf 14MM - L 20.5MM

Produktreferenz: M6



### Fest montierter Halter IG G1/8"

Produktreferenz: R



### Fest montierter Halter AG G1/8"

Produktreferenz: S



### Schraube M8 - ØKopf 14MM - L 20MM

Produktreferenz:  
M8T14L20.5